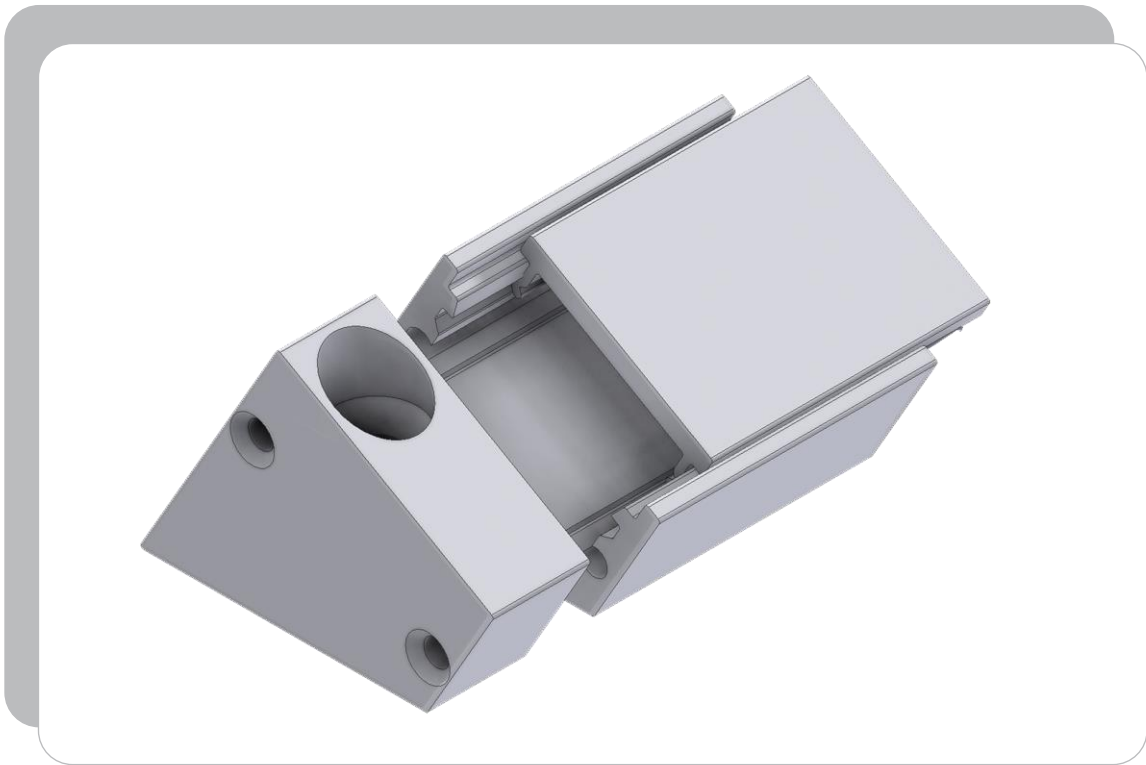
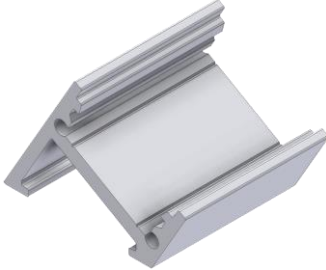
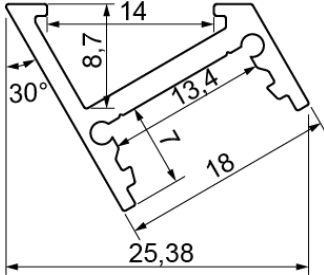


Profile

Aluminiumprofil ULTIMATE SLOPE



Drees Lichttechnik GmbH Sundern/ GERMANY	Aluminiumprofil ULTIMATE SLOPE 550-833-xx	Kategorie: Profile																
		2015-09-03																
		R001																
																		
Aluminiumprofil für LED-Leiterplatten bis zu einer Breite von 12,8mm aluminium profile for LED-PCB with a width of up to 12,8mm																		
Technische Daten / specifications:																		
Material material	Aluminium Al Mg Si 0,5 F 22, eloxiert E6/EV1 10my aluminium Al Mg Si 0,5 F 22, anodized E6/EV1 10my																	
Abmessungen (LxBxH) dimensions (LxWxH)	L x 18,00 x 19,90mm																	
Neigungswinkel tilt angle	60°																	
Gewicht / m weight / m	ca. 190g																	
<table border="1"> <thead> <tr> <th>Länge L mm length L mm</th> <th>Artikelnummer item number</th> </tr> </thead> <tbody> <tr> <td>1000</td> <td>550-833-01</td> </tr> <tr> <td>2000</td> <td>550-833-02</td> </tr> <tr> <td>3000</td> <td>550-833-03</td> </tr> <tr> <td>4000</td> <td>550-833-04</td> </tr> <tr> <td>5000</td> <td>550-833-05</td> </tr> <tr> <td>6000*</td> <td>550-833-06</td> </tr> <tr> <td>Profilzuschnitt / profile cut</td> <td>550-833-99</td> </tr> </tbody> </table>			Länge L mm length L mm	Artikelnummer item number	1000	550-833-01	2000	550-833-02	3000	550-833-03	4000	550-833-04	5000	550-833-05	6000*	550-833-06	Profilzuschnitt / profile cut	550-833-99
Länge L mm length L mm	Artikelnummer item number																	
1000	550-833-01																	
2000	550-833-02																	
3000	550-833-03																	
4000	550-833-04																	
5000	550-833-05																	
6000*	550-833-06																	
Profilzuschnitt / profile cut	550-833-99																	
* Lieferung in Herstelllänge ca. 6050-6100mm * delivery in standard length as produced approx. 6050-6100mm																		
Toleranzen nach DIN EN 12020-2 tolerances according to DIN EN 12020-2																		
<table border="1"> <thead> <tr> <th>Zubehör accessories</th> <th>Artikelnummer item number</th> </tr> </thead> <tbody> <tr> <td>Profilabdeckung / profile cover</td> <td>550-841-xx</td> </tr> <tr> <td>Profilendstück links / profile dead end left</td> <td>550-494-86</td> </tr> <tr> <td>Profilendstück rechts / profile dead end right</td> <td>550-495-86</td> </tr> <tr> <td>Profilbefestigungsring / profile mounting ring</td> <td>550-490-86</td> </tr> <tr> <td>Profilbefestigungsmagnet / profile mounting magnet</td> <td>550-875-86</td> </tr> </tbody> </table>			Zubehör accessories	Artikelnummer item number	Profilabdeckung / profile cover	550-841-xx	Profilendstück links / profile dead end left	550-494-86	Profilendstück rechts / profile dead end right	550-495-86	Profilbefestigungsring / profile mounting ring	550-490-86	Profilbefestigungsmagnet / profile mounting magnet	550-875-86				
Zubehör accessories	Artikelnummer item number																	
Profilabdeckung / profile cover	550-841-xx																	
Profilendstück links / profile dead end left	550-494-86																	
Profilendstück rechts / profile dead end right	550-495-86																	
Profilbefestigungsring / profile mounting ring	550-490-86																	
Profilbefestigungsmagnet / profile mounting magnet	550-875-86																	