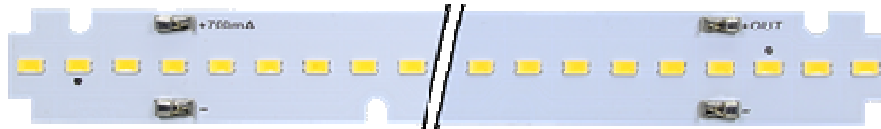

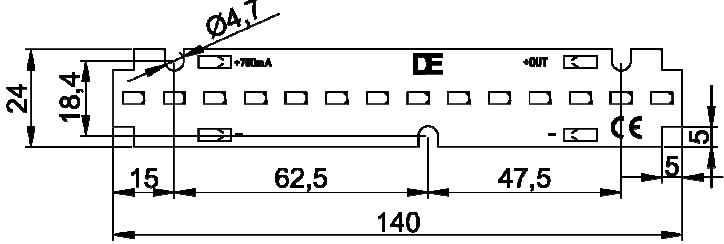


LED-Leiterplatten

 **SMD-FR4-Leiterplatte LIVING-Z , 140x24mm**



Drees GmbH Sundern / GERMANY	SMD-FR4-Leiterplatte LIVING-Z 563-319-xxxx	Kategorie: LED-Leiterplatten
		2017-04-03
		R002
		

SMD-FR4-Leiterplatte, 140x24mm, mit AVX-Steckklemme
 FR4 PCB, 140x24mm, with AVX plug terminal

IP00 III 

Technische Daten / specifications:

LED-Typ LED type	5630
Eingangsstrom input current	typ. 700mA, max. 1050mA
Abstrahlwinkel beam angle	120°
Dimmbarkeit dimmiability	dimmbar dimmiable
Umgebungstemperatur (ta) ambient temperature (ta)	-20°C – +45°C
Gehäusetemperatur (tc) case temperature (tc)	max. 65°C
Schutzklasse safety class	III
Schutzart protection class	IP00
Material /-stärke material / thickness	FR4 weiß / 1,5mm (+/- 10%) FR4 white / 1,5mm (+/- 10%)
Abmessungen (LxB) dimensions (LxW)	140x24mm
Leitungsquerschnitt Steckklemme conductor cross section plug terminal	0,14 - 1,00mm ² AWG 18 - 26
Abisolierlänge Stripping length	max. 3.5mm max. 0,14in

Folgende Angaben bei $t_j = 25^\circ\text{C}$ / following information at $t_j = 25^\circ\text{C}$

L x B L x W	LED-Anzahl LED quantity	Eingangsstrom input current	typ. Nennleistung / Vf typ. rated power / Vf		Lichtstrom luminous flux	Farbtemp. colour temp.	CRI CRI	Artikel-Nr. item no.
140 x 24mm	14	350mA	2,0W	5,8Vdc	ca. 310lm	typ. 2700K	>80	563-319-2700
		500mA	3,0W	6,0Vdc	ca. 430lm			
		700mA	4,4W	6,2Vdc	ca. 600lm			
		1050mA	6,8W	6,4Vdc	ca. 850lm			
140 x 24mm	14	350mA	2,0W	5,8Vdc	ca. 315lm	typ. 3000K	>80	563-319-3000
		500mA	3,0W	6,0Vdc	ca. 440lm			
		700mA	4,4W	6,2Vdc	ca. 610lm			
		1050mA	6,8W	6,4Vdc	ca. 860lm			
140 x 24mm	14	350mA	2,0W	5,8Vdc	ca. 315lm	typ. 3500K	>80	563-319-3500
		500mA	3,0W	6,0Vdc	ca. 440lm			
		700mA	4,4W	6,2Vdc	ca. 610lm			
		1050mA	6,8W	6,4Vdc	ca. 860lm			
140 x 24mm	14	350mA	2,0W	5,8Vdc	ca. 340lm	typ. 4000K	>80	563-319-4000
		500mA	3,0W	6,0Vdc	ca. 470lm			
		700mA	4,4W	6,2Vdc	ca. 650lm			
		1050mA	6,8W	6,4Vdc	ca. 920lm			
140 x 24mm	14	350mA	2,0W	5,8Vdc	ca. 340lm	typ. 4500K	>80	563-319-4500
		500mA	3,0W	6,0Vdc	ca. 470lm			
		700mA	4,4W	6,2Vdc	ca. 650lm			
		1050mA	6,8W	6,4Vdc	ca. 920lm			
140 x 24mm	14	350mA	2,0W	5,8Vdc	ca. 340lm	typ. 5000K	>80	563-319-5000
		500mA	3,0W	6,0Vdc	ca. 475lm			
		700mA	4,4W	6,2Vdc	ca. 660lm			
		1050mA	6,8W	6,4Vdc	ca. 930lm			
140 x 24mm	14	350mA	2,0W	5,8Vdc	ca. 340lm	typ. 5600K	>80	563-319-5600
		500mA	3,0W	6,0Vdc	ca. 475lm			
		700mA	4,4W	6,2Vdc	ca. 660lm			
		1050mA	6,8W	6,4Vdc	ca. 930lm			
140 x 24mm	14	350mA	2,0W	5,8Vdc	ca. 340lm	typ. 6500K	>80	563-319-6500
		500mA	3,0W	6,0Vdc	ca. 475lm			
		700mA	4,4W	6,2Vdc	ca. 660lm			
		1050mA	6,8W	6,4Vdc	ca. 930lm			

Bei Einbau der Leiterplatte muss darauf geachtet werden, dass eine ausreichende Wärmeableitung stattfinden kann.

When installing the PCB sufficient heat dissipation has to be guaranteed.

Ökodesign-Richtlinie / ecodesign directive

Einstufung durchgeführt gemäß
classification according to

2009/125/EG
2009/125/EC

Energieeffizienzklasse
energy efficiency class

A+ (-2700, -3000, -3500) ; **A++** (-4000, -4500, -5000, -5600, -6500)