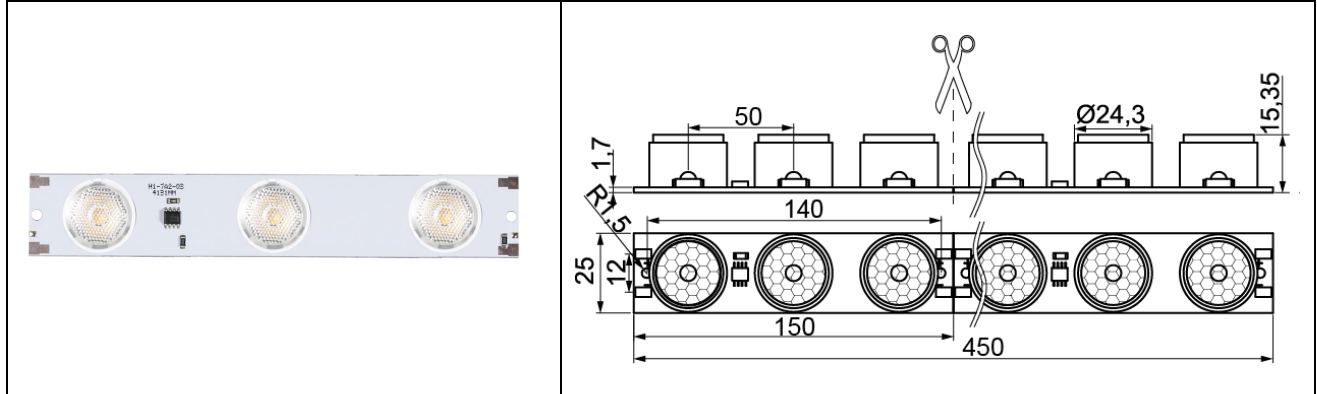


LED-Leiterplatten

Aluminium-Metallkernleiterplatte mit Power-LED



Drees GmbH Sundern/ GERMANY	Alu-Metallkernleiterplatte 578-358-xxxx	Produktgruppe: LED-Leiterplatten
		2016-04-21
		R002



Aluminium-Metallkernleiterplatte mit Power-LED, opt. Linse 40°, max. Systemlänge 2250 mm
 aluminium metal-core PCB with power LED, opt. lense 40°, max. system length 2250mm

IP00

Technische Daten / specifications:

LED Typ LED type	Samsung LH351B
Eingangsspannung input voltage	12Vdc
Abstrahlwinkel beam angle	40°
Leitungslänge Cable length	250mm
Material /-stärke material / thickness	Aluminium / 1,7mm
Abmessungen (LxBxH) dimensions (LxBxH)	Lx25x15,35mm

Anzahl LED LED quantity	LED-Farbe LED colour	Farbtemp. colour temp.	CRI CRI	Nennleistung rated power	Lichtstrom luminous flux	Artikelnummer article number
9	warmweiß warm white	typ. 3000K	>80	typ. 12,6W	ca. 990lm	578-358-3000
	neutralweiß neutral white	typ. 4000K	>80		ca. 1080lm	578-358-4000
	kaltweiß cool white	typ. 6500K	>70		ca. 1260lm	578-358-6500

Bei Einbau der Leiterplatte muss darauf geachtet werden, dass eine ausreichende Wärmeableitung stattfinden kann.
 Bitte Kühlkörper verwenden.
 When installing the PCB must make sure that sufficient heat dissipation is guaranteed. Please use a heatsink.

Ökodesign-Richtlinie / ecodesign directive

Einstufung durchgeführt gemäß classification according to	2009/125/EG 2009/125/EC
Energieeffizienzklasse energy efficiency class	A+