
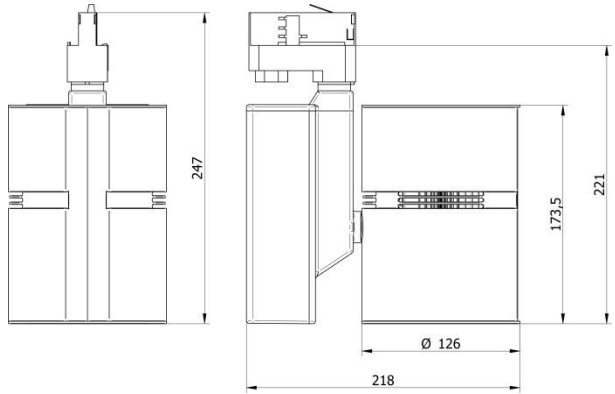



LED - Shop Lighting



LED-3-Phasen-Stromschienenstrahler AMAZE I



Drees GmbH Sundern / GERMANY	LED-3-Phasen- Stromschienenstrahler AMAZE I 580-63x-xxxx	Kategorie: LED - Shop Lighting
		2016-10-11
		R002
		
<p>3-Phasen-Stromschienenstrahler AMAZE I mit High Power-LED, 230Vac, 27W / 41W; 2700-5000K, 12°-60°, inklusive Schienenadapter, DALI optional</p> <p>3-phase track system spot AMAZE I with High Power-LED, 230Vac, 27W / 41W; 2700-5000K, 12°-60°, track adapter included, DALI optional</p> <div style="text-align: right;">  </div>		
Technische Daten / specifications:		
Eingangsspannung Input voltage	220-240Vac / 50-60Hz	
Nennleistung rated power	typ. 27W @700mA / 41W @1050mA	
Netzgeräte Power supplies	prim.: 230Vac / 50-60Hz, sek.: 700mA, 32-42Vdc (SELV) prim.: 230Vac / 50-60Hz, sek.: 1050mA, 32-42Vdc (SELV)	
Leistungsfaktor power factor	>0,9	
Dimmbarkeit dimmability	1050mA DALI-optional - (siehe Artikelnummernschlüssel) 1050mA DALI-optional - (see article code chart)	
Umgebungstemperatur (ta) ambient temperature (ta)	-20°C – +45°C	
Schutzklasse protection class	I	
Schutzart ingress protection degree	IP20	
Abmessungen (ØxH) dimensions (ØxH)	Ø126mm x 173,5mm	
Gewicht weight	2700g	
Gehäusematerial housing material	Aluminium Druckguss die cast aluminum	

Gehäusefarben
 housing color

 weiß, schwarz, silber
 white, black, silver

Artikelnummernmatrix

Serie series	Typ version	Farbtemperatur (Kelvin) Color temperature (Kelvin)	Winkel beam angle	Glas glass
580-	631- Schienenstrahler, weiß, 27W, nicht dimmbar Track system spot, white, 27W, non-dimmable	27 2700K	1 Winkel 12° angle 12°	0 ohne Glas without glass
	632- Schienenstrahler, schwarz, 27W, nicht dimmbar Track system spot, black, 27W, non-dimmable	30 3000K	2 Winkel 24° angle 24°	1 mit Glas with glass
	633- Schienenstrahler, silber, 27W, nicht dimmbar Track system spot, silver, 27W, non-dimmable	31 3000K BBL*	3 Winkel 36° angle 36°	
	634- Schienenstrahler, weiß, 41W, nicht dimmbar Track system spot, white, 41W, non-dimmable	35 3500K	6 Winkel 60° angle 60°	
	635- Schienenstrahler, schwarz, 41W, nicht dimmbar Track system spot, black, 41W, non-dimmable	40 4000K		
	636- Schienenstrahler, silber, 41W, nicht dimmbar Track system spot, silver, 41W, non-dimmable	50 5000K		
	637- Schienenstrahler, weiß, 41W, DALI-dimmbar Track system spot, white, 41W, DALI-dimmable			
	638- Schienenstrahler, schwarz, 41W, DALI-dimmbar Track system spot, black, 41W, DALI-dimmable			
	639- Schienenstrahler, silber, 41W, DALI-dimmbar Track system spot, silver, 41W, DALI-dimmable			

* Below Black Body Locus

Spezifikation Filter-Glas (optionales Zubehör):
 Glass specification (optional accessory):

Typ version	Artikelnummer: item code	Typische Verwendung: typical application
Filterscheibe Rot Food Filter Red	640-366-01	- Backwaren - rötliches Obst & Gemüse - mediterrane Käse - Pasta Produkte bakery products, red fruit and vegetable, cheese, pasta
Filterscheibe Grün Food Filter Green	640-366-02	- grünliches Obst & Gemüse green fruit and vegetable
Filterscheibe Gelb Food Filter Yellow	640-366-03	- verschiedene Obstsorten & Gemüse various fruit and vegetable
Filterscheibe Pink Food Filter Pink	640-366-04	- Fleisch- und Wurstwaren meat and sausage products
Filterscheibe Blau Food Filter Blue	640-366-05	Fisch sea food

 Folgende Angaben bei $t_a = 25^\circ\text{C}$ / following information at $t_a = 25^\circ\text{C}$

*alle Angaben beziehen sich auf die Grundaussführung, detaillierte Artikelnummern siehe Matrix

*all data refer to the basic luminaire version, details see item code matrix

Artikelnummer Item number	*Farbtemperatur *color temp.	*Nennleistung *rated power	*Lichtstrom *luminous flux	*CRI *CRI	*Dimmbar *dimmable
Typ -631/ -632/ -633					
580-63x-27xx	2700K	27W	2730lm	>80	n.
580-63x-30xx	3000K	27W	2860lm	>80	n.
580-63x-31xx	3000K BBL	27W	2800lm	>80	n.
580-63x-35xx	3500K	27W	2940lm	>80	n.
580-63x-40xx	4000K	27W	3000lm	>80	n.
580-63x-50xx	5000K	27W	3050lm	>80	n.
Typ -634 / -635 / -636					
580-63x-27xx	2700K	41W	3750lm	>80	n.
580-63x-30xx	3000K	41W	3920lm	>80	n.
580-63x-31xx	3000K BBL	41W	3840lm	>80	n.
580-63x-35xx	3500K	41W	4040lm	>80	n.
580-63x-40xx	4000K	41W	4110lm	>80	n.
580-63x-50xx	5000K	41W	4190lm	>80	n.
Typ -637 / -638 / -639					
580-63x-27xx	2700K	41W	3750lm	>80	DALI
580-63x-30xx	3000K	41W	3920lm	>80	DALI
580-63x-31xx	3000K BBL	41W	3840lm	>80	DALI
580-63x-35xx	3500K	41W	4040lm	>80	DALI
580-63x-40xx	4000K	41W	4110lm	>80	DALI
580-63x-50xx	5000K	41W	4190lm	>80	DALI

Ökodesign-Richtlinie / ecodesign directive

Einstufung durchgeführt gemäß 2009/125/EG
classification according to 2009/125/EC

Energieeffizienzklasse (LED-Einsatz) **A++**
energy efficiency class (light engine)

LED - Shop Lighting

 **LED-Deckeneinbauleuchte AMAZE**



Drees GmbH Sundern / GERMANY	LED-Deckeneinbauleuchte AMAZE 580-64x-xxxx	Kategorie: LED - Shop Lighting
		2016-08-09
		R001
		
<p>LED-Deckeneinbauleuchte AMAZE mit High Power-LED, 230Vac, 27W / 41W; 2700-5000K, 12°-60°, DALI optional, mit Anschlussleitung 500mm, Adels AC 162 Verbinder LED recessed Downlight AMAZE with High Power-LED, 230Vac, 27W / 41W 2700-5000K, 12°-60°, DALI optional, with cable 500mm, Adels AC162 connector</p> <p style="text-align: right;">  </p>		
Technische Daten / specifications:		
Eingangsspannung input voltage	220-240Vac / 50-60Hz	
Nennleistung rated power	typ. 27W @700mA / 41W @1050mA	
Netzgeräte power supplies	prim.: 230Vac / 50-60Hz, sek.: 700mA, 32-42Vdc prim.: 230Vac / 50-60Hz, sek.: 1050mA, 32-42Vdc	
Leistungsfaktor power factor	>0,9	
Dimmbarkeit dimmability	1050mA DALI-optional - (siehe Artikelnummernschlüssel) 1050mA DALI-optional - (see article code chart)	
Umgebungstemperatur (ta) ambient temperature (ta)	-20°C – +45°C	
Schutzklasse protection class	I	
Schutzart ingress protection degree	IP20	
Abmessungen (ØxH) dimensions (ØxH)	Ø180mm x 162mm	
Gewicht weight	ca. 1350 g	
Einbauöffnung installation aperture	Ø168mm	
Schwenk-/ Drehbereich swivel / rotatable range	0 - 35° / 355°	

Gehäusematerial
housing material

Aluminium Druckguss
die cast aluminum

Gehäusefarben
housing color

weiß, schwarz, silber
white, black, silver

Anschluss
connection

primär - 500mm mit Adels AC166 Verbinder
sekundär - 500mm mit Adels AC 162 Verbinder
primary - 500mm with Adels AC166 connector
secondary - 500mm with Adels AC162 connector

Artikelnummernmatrix:

Serie series	Typ version	Farbtemperatur (Kelvin) Color temperature (Kelvin)	Winkel beam angle	Schutzglas Filter protection glas filter
580-	641- Deckeneinbauleuchte, weiß, 27W, nicht dimmbar Downlight, white, 27W, non-dimmable	27 2700K	1 Winkel 12° angle	0 ohne Glas without glass
	642- Deckeneinbauleuchte, schwarz, 27W, nicht dimmbar Downlight, black, 27W, non-dimmable	30 3000K	2 Winkel 24° angle	1 mit Glas with glass
	643- Deckeneinbauleuchte, silber, 27W, nicht dimmbar Downlight, silver, 27W, non-dimmable	31 3000K BBL*	3 Winkel 36° angle	
	644- Deckeneinbauleuchte, weiß, 41W, nicht dimmbar Downlight, white, 41W, non-dimmable	35 3500K	6 Winkel 60° angle	
	645- Deckeneinbauleuchte, schwarz, 41W, nicht dimmbar Downlight, black, 41W, non-dimmable	40 4000K		
	646- Deckeneinbauleuchte, silber, 41W, nicht dimmbar Downlight, silver, 41W, non-dimmable	50 5000K		
	647- Deckeneinbauleuchte, weiß, 41W, DALI-dimmbar Downlight, white, 41W, DALI-dimmable			
	648- Deckeneinbauleuchte, schwarz, 41W, DALI-dimmbar Downlight, black, 41W, DALI-dimmable			
	649- Deckeneinbauleuchte, silber, 41W, DALI-dimmbar Downlight, silver, 41W, DALI-dimmable			

* Below Black Body Locus

Spezifikation Filter-Glas (optionales Zubehör):
 Glass specification (optional accessory):

Typ version	Artikelnummer: item code	Typische Verwendung: typical application
Filterscheibe Rot Food Filter Red	640-366-01	- Backwaren - rötliches Obst & Gemüse - mediterrane Käse - Pasta Produkte bakery products, red fruit and vegetable, cheese, pasta
Filterscheibe Grün Food Filter Green	640-366-02	- grünliches Obst & Gemüse green fruit and vegetable
Filterscheibe Gelb Food Filter Yellow	640-366-03	- verschiedene Obstsorten & Gemüse various fruit and vegetable
Filterscheibe Pink Food Filter Pink	640-366-04	- Fleisch- und Wurstwaren meat and sausage products
Filterscheibe Blau Food Filter Blue	640-366-05	Fisch sea food

 Folgende Angaben bei $t_a = 25^\circ\text{C}$ / following information at $t_a = 25^\circ\text{C}$

*alle Angaben beziehen sich auf die Grundausführungen, detaillierte Artikelnummern siehe Matrix

*all data refer to the basic luminaire version, details see item code matrix

Artikelnummer Item number	*Farbtemperatur *color temp.	*Nennleistung *rated power	*Lichtstrom *luminous flux	*CRI *CRI	*Dimmbar *dimmable
Typ -641 / -642 / -643					
580-64x-27xx	2700K	27W	2730lm	>80	n.
580-64x-30xx	3000K	27W	2860lm	>80	n.
580-64x-31xx	3000K BBL	27W	2800lm	>80	n.
580-64x-35xx	3500K	27W	2940lm	>80	n.
580-64x-40xx	4000K	27W	3000lm	>80	n.
580-64x-50xx	5000K	27W	3050lm	>80	n.
Typ -644 / -645 / -646					
580-64x-27xx	2700K	41W	3750lm	>80	n.
580-64x-30xx	3000K	41W	3920lm	>80	n.
580-64x-31xx	3000K BBL	41W	3840lm	>80	n.
580-64x-35xx	3500K	41W	4040lm	>80	n.
580-64x-40xx	4000K	41W	4110lm	>80	n.
580-64x-50xx	5000K	41W	4190lm	>80	n.
Typ -647 / -648 / -649					
580-64x-27xx	2700K	41W	3750lm	>80	DALI
580-64x-30xx	3000K	41W	3920lm	>80	DALI
580-64x-31xx	3000K BBL	41W	3840lm	>80	DALI
580-64x-35xx	3500K	41W	4040lm	>80	DALI
580-64x-40xx	4000K	41W	4110lm	>80	DALI
580-64x-50xx	5000K	41W	4190lm	>80	DALI

Bei Einbau der Leuchte muss eine ausreichende Luftzirkulation um die Leuchte gewährleistet sein.

When installing the luminaire sufficient air circulation must be ensured.

Ökodesign-Richtlinie / ecodesign directive


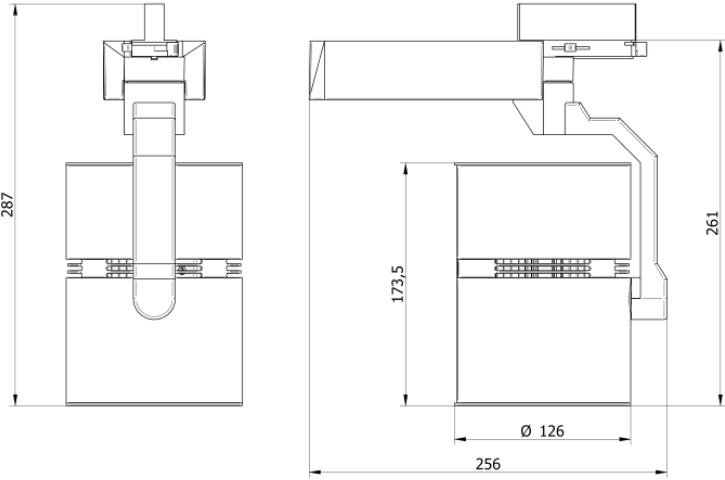

Einstufung durchgeführt gemäß **2009/125/EG**
classification according to **2009/125/EC**

Energieeffizienzklasse (LED-Einsatz) **A++**
energy efficiency class (light engine)

LED - Shop Lighting

 **LED-3-Phasen-Stromschienenstrahler AMAZE II**



Drees GmbH Sundern / GERMANY	LED-3-Phasen- Stromschienenstrahler AMAZE II 580-65x-xxxx	Kategorie: LED - Shop Lighting																								
		2016-12-01																								
		R003																								
																										
<p>3-Phasen-Stromschienenstrahler AMAZE II mit High Power-LED, 230Vac, 27W / 41W; 2700-5000K, 12°-60°, Gerätebox oben mit integriertem Schienenadapter 3-phase track system spot AMAZE II with High Power-LED, 230Vac, 27W / 41W; 2700-5000K, 12°-60°, gear box top-mounted with integrated adapter</p> <div style="text-align: right;">  </div>																										
<p>Technische Daten / specifications:</p> <table border="0"> <tr> <td>Eingangsspannung input voltage</td> <td>220-240Vac / 50/60Hz</td> </tr> <tr> <td>Nennleistung rated power</td> <td>typ. 27W @700mA / 41W @1050mA</td> </tr> <tr> <td>Netzgeräte power supplies</td> <td>prim.: 230Vac / 50-60Hz, sek.: 700mA, 32-42Vdc (SELV) prim.: 230Vac / 50-60Hz, sek.: 1050mA, 32-42Vdc (SELV)</td> </tr> <tr> <td>Leistungsfaktor power factor</td> <td>>0,9</td> </tr> <tr> <td>Dimmbarkeit dimmability</td> <td>-</td> </tr> <tr> <td>Umgebungstemperatur (ta) ambient temperature (ta)</td> <td>-20°C – +45°C</td> </tr> <tr> <td>Schutzklasse protection class</td> <td>I</td> </tr> <tr> <td>Schutzart ingress protection degree</td> <td>IP20</td> </tr> <tr> <td>Abmessungen (ØxH) dimensions (ØxH)</td> <td>Ø126mm x 261mm</td> </tr> <tr> <td>Gewicht weight</td> <td>ca. 2800 g</td> </tr> <tr> <td>Gehäusematerial housing material</td> <td>Aluminium Druckguss die cast aluminum</td> </tr> <tr> <td>Gehäusefarben housing color</td> <td>weiß, schwarz, silber white, black, silver</td> </tr> </table>			Eingangsspannung input voltage	220-240Vac / 50/60Hz	Nennleistung rated power	typ. 27W @700mA / 41W @1050mA	Netzgeräte power supplies	prim.: 230Vac / 50-60Hz, sek.: 700mA, 32-42Vdc (SELV) prim.: 230Vac / 50-60Hz, sek.: 1050mA, 32-42Vdc (SELV)	Leistungsfaktor power factor	>0,9	Dimmbarkeit dimmability	-	Umgebungstemperatur (ta) ambient temperature (ta)	-20°C – +45°C	Schutzklasse protection class	I	Schutzart ingress protection degree	IP20	Abmessungen (ØxH) dimensions (ØxH)	Ø126mm x 261mm	Gewicht weight	ca. 2800 g	Gehäusematerial housing material	Aluminium Druckguss die cast aluminum	Gehäusefarben housing color	weiß, schwarz, silber white, black, silver
Eingangsspannung input voltage	220-240Vac / 50/60Hz																									
Nennleistung rated power	typ. 27W @700mA / 41W @1050mA																									
Netzgeräte power supplies	prim.: 230Vac / 50-60Hz, sek.: 700mA, 32-42Vdc (SELV) prim.: 230Vac / 50-60Hz, sek.: 1050mA, 32-42Vdc (SELV)																									
Leistungsfaktor power factor	>0,9																									
Dimmbarkeit dimmability	-																									
Umgebungstemperatur (ta) ambient temperature (ta)	-20°C – +45°C																									
Schutzklasse protection class	I																									
Schutzart ingress protection degree	IP20																									
Abmessungen (ØxH) dimensions (ØxH)	Ø126mm x 261mm																									
Gewicht weight	ca. 2800 g																									
Gehäusematerial housing material	Aluminium Druckguss die cast aluminum																									
Gehäusefarben housing color	weiß, schwarz, silber white, black, silver																									

Artikelnummernmatrix:

Serie series	Typ version	Farbtemperatur (Kelvin) Color temperature (Kelvin)	Winkel beam angle	Glas glass
580-	651- Schienenstrahler, weiß, 27W, nicht dimmbar Track system spot, white, 27W, non-dimmable	27 2700K	1 Winkel 12° angle 12°	0 ohne Glas without glass
	652- Schienenstrahler, schwarz, 27W, nicht dimmbar Track system spot, black, 27W, non-dimmable	30 3000K	2 Winkel 24° angle 24°	1 mit Glas with glass
	653- Schienenstrahler, silber, 27W, nicht dimmbar Track system spot, silver, 27W, non-dimmable	31 3000K BBL*	3 Winkel 36° angle 36°	
	654- Schienenstrahler, weiß, 41W, nicht dimmbar Track system spot, white, 41W, non-dimmable	35 3500K	6 Winkel 60° angle 60°	
	655- Schienenstrahler, schwarz, 41W, nicht dimmbar Track system spot, black, 41W, non-dimmable	40 4000K		
	656- Schienenstrahler, silber, 41W, nicht dimmbar Track system spot, silver, 41W, non-dimmable	50 5000K		

* Below Black Body Locus

 Spezifikation Filter-Glas (optionales Zubehör):
 Glass specification (optional accessory):

Typ version	Artikelnummer: item code	Typische Verwendung: typical application
Filterscheibe Rot Food Filter Red	640-366-01	- Backwaren -rötliches Obst & Gemüse - mediterrane Käse - Pasta Produkte bakery products, red fruit and vegetable, cheese, pasta
Filterscheibe Grün Food Filter Green	640-366-02	- grünliches Obst & Gemüse green fruit and vegetable
Filterscheibe Gelb Food Filter Yellow	640-366-03	- verschiedene Obstsorten & Gemüse various fruit and vegetable
Filterscheibe Pink Food Filter Pink	640-366-04	- Fleisch- und Wurstwaren meat and sausage products
Filterscheibe Blau Food Filter Blue	640-366-05	Fisch sea food

Folgende Angaben bei $t_a = 25^\circ\text{C}$ / following information at $t_a = 25^\circ\text{C}$

*alle Angaben beziehen sich auf die Grundauführung, detaillierte Artikelnummern siehe Matrix

*all data refer to the basic luminaire version, details see item code matrix

Artikelnummer Item number	*Farbtemperatur *color temp.	*Nennleistung *rated power	*Lichtstrom *luminous flux	*CRI *CRI	*Dimmbar *dimmable
Typ -651/ -652/ -653					
580-65x-27xx	2700K	27W	2730lm	>80	n.
580-65x-30xx	3000K	27W	2860lm	>80	n.
580-65x-31xx	3000K BBL	27W	2800lm	>80	n.
580-65x-35xx	3500K	27W	2940lm	>80	n.
580-65x-40xx	4000K	27W	3000lm	>80	n.
580-65x-50xx	5000K	27W	3050lm	>80	n.
Typ -654 / -655 / -656					
580-65x-27xx	2700K	41W	3750lm	>80	n.
580-65x-30xx	3000K	41W	3920lm	>80	n.
580-65x-31xx	3000K BBL	41W	3840lm	>80	n.
580-65x-35xx	3500K	41W	4040lm	>80	n.
580-65x-40xx	4000K	41W	4110lm	>80	n.
580-65x-50xx	5000K	41W	4190lm	>80	n.

Ökodesign-Richtlinie / ecodesign directive

 Einstufung durchgeführt gemäß 2009/125/EG
 classification according to 2009/125/EC


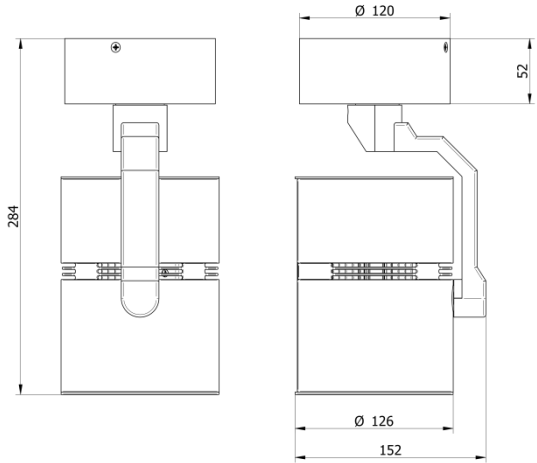

 Energieeffizienzklasse (LED-Einsatz) **A++**
 energy efficiency class (light engine)

LED - Shop Lighting



LED-Aufbaustrahler AMAZE



Drees GmbH Sundern / GERMANY	LED-Aufbaustrahler AMAZE 580-66x-xxxx	Kategorie: LED - Shop Lighting
		2016-12-01
		R002
		
<p>LED-Aufbaustrahler AMAZE mit High Power-LED, 230Vac, 27W, 2700-5000K, 12°-60° LED - surface mounted spot AMAZE with High Power-LED, 230Vac, 27W, 2700-5000K, 12°-60°</p>		
		
Technische Daten / specifications:		
Eingangsspannung input voltage	220-240Vac / 50-60Hz	
Nennleistung rated power	typ. 27W@700mA	
Netzgeräte power supplies	prim.: 230Vac / 50-60Hz, sek.: 700mA, 32-42Vdc (SELV)	
Leistungsfaktor power factor	>0,9	
Dimmbarkeit dimmability	-	
Umgebungstemperatur (ta) ambient temperature (ta)	-20°C – +45°C	
Schutzklasse protection class	I	
Schutzart ingress protection degree	IP20	
Abmessungen (ØxH) dimensions (ØxH)	Ø126mm x 284mm	
Gewicht weight	ca. 1800 g	
Gehäusematerial housing material	Aluminium Druckguss die cast aluminum	
Gehäusefarben housing color	weiß, schwarz, silber white, black, silver	

Artikelnummernmatrix:

Serie series	Typ version	Farbtemperatur (Kelvin) Color temperature (Kelvin)	Winkel beam angle	Glas glass
580-	661- Aufbaustrahler, weiß, 27W, nicht dimmbar Surface mounted spot, white, 27W, non-dimmable	27 2700K	1 Winkel 12° angle 12°	0 ohne Glas without glass
	662- Aufbaustrahler, schwarz, 27W, nicht dimmbar Surface mounted spot, black, 27W, non-dimmable	30 3000K	2 Winkel 24° angle 24°	1 mit Glas with glass
	663- Aufbaustrahler, silber, 27W, nicht dimmbar Surface mounted spot, silver, 27W, non-dimmable	31 3000K BBL*	3 Winkel 36° angle 36°	
		35 3500K	6 Winkel 60° angle 60°	
		40 4000K		
		50 5000K		

* Below Black Body Locus

 Spezifikation Filter-Glas (optionales Zubehör):
 Glass specification (optional accessory):

Typ version	Artikelnummer: item code	Typische Verwendung: typical application
Filterscheibe Rot Food Filter Red	640-366-01	- Backwaren -rötliches Obst & Gemüse - mediterrane Käse - Pasta Produkte <i>bakery products, red fruit and vegetable, cheese, pasta</i>
Filterscheibe Grün Food Filter Green	640-366-02	- grünliches Obst & Gemüse <i>green fruit and vegetable</i>
Filterscheibe Gelb Food Filter Yellow	640-366-03	- verschiedene Obstsorten & Gemüse <i>various fruit and vegetable</i>
Filterscheibe Pink Food Filter Pink	640-366-04	- Fleisch- und Wurstwaren <i>meat and sausage products</i>
Filterscheibe Blau Food Filter Blue	640-366-05	Fisch <i>sea food</i>

Folgende Angaben bei $t_a=25^{\circ}\text{C}$ / following information at $t_a=25^{\circ}\text{C}$

*alle Angaben beziehen sich auf die Grundauführung, detaillierte Artikelnummern siehe Matrix

*all data refer to the basic luminaire version, details see item code matrix

Artikelnummer Item number	*Farbtemperatur *color temp.	*Nennleistung *rated power	*Lichtstrom *luminous flux	*CRI *CRI	*Dimmbar *dimmable
Typ -661/ -662/ -663					
580-66x-27xx	2700K	27W	2730lm	>80	n.
580-66x-30xx	3000K	27W	2860lm	>80	n.
580-66x-31xx	3000K BBL	27W	2800lm	>80	n.
580-66x-35xx	3500K	27W	2940lm	>80	n.
580-66x-40xx	4000K	27W	3000lm	>80	n.
580-66x-50xx	5000K	27W	3050lm	>80	n.

Bei Einbau der Leuchte muss eine ausreichende Luftzirkulation um die Leuchte gewährleistet sein.

When installing the luminaire sufficient air circulation must be ensured.

Ökodesign-Richtlinie / ecodesign directive


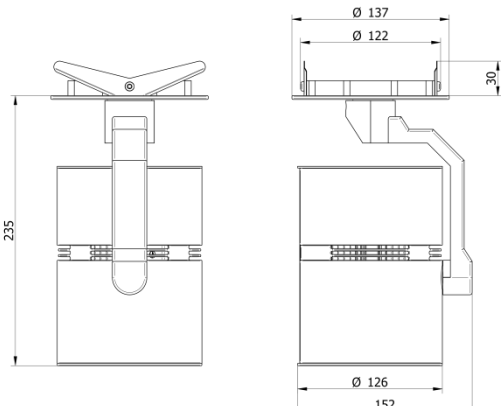

Einstufung durchgeführt gemäß 2009/125/EG
 classification according to 2009/125/EC

Energieeffizienzklasse (LED-Einsatz) **A++**
 energy efficiency class (light engine)

LED - Shop Lighting

 **LED-Einbaustrahler AMAZE**



Drees GmbH Sundern / GERMANY	LED- Einbaustrahler AMAZE 580-67x-xxxx	Kategorie: LED - Shop Lighting
		2016-09-01
		R001
		
<p> LED - Einbaustrahler AMAZE mit High Power-LED, 230Vac, 27W / 41W 2700-5000K, 12°-60°, DALI optional LED - recessed ceiling spot AMAZE with High Power-LED, 230Vac, 27W / 41W 2700-5000K, 12°-60°, DALI optional </p> <div style="text-align: right;">  </div>		
Technische Daten / specifications:		
Eingangsspannung input voltage	220-240Vac / 50-60Hz	
Nennleistung rated power	typ. 27W@700mA / 41W@1050mA	
Netzgeräte power supplies	prim.: 230Vac / 50-60Hz, sek.: 700mA, 32-42Vdc (SELV) prim.: 230Vac / 50-60Hz, sek.: 1050mA, 32-42Vdc (SELV)	
Leistungsfaktor power factor	>0,9	
Dimmbarkeit dimmability	1050mA DALI-optional - (siehe Artikelnummernschlüssel) 1050mA DALI-optional – (see article code chart)	
Umgebungstemperatur (ta) ambient temperature (ta)	-20°C – +45°C	
Schutzklasse protection class	I	
Schutzart ingress protection degree	IP20	
Abmessungen (ØxH) dimensions (ØxH)	Ø126mm x 235mm	
Gewicht weight	ca. 1800 g	
Einbauöffnung installation aperture	Ø120mm	
Gehäusematerial housing material	Aluminium Druckguss die cast aluminum	
Gehäusefarben housing color	weiß, schwarz, silber white, black, silver	

Artikelnummernmatrix:

Serie series	Typ version	Farbtemperatur (Kelvin) Color temperature (Kelvin)	Winkel beam angle	Glas glass
580-	671- Schienenstrahler, weiß, 27W, nicht dimmbar Track system spot, white, 27W, non-dimmable	27 2700K	1 Winkel 12° angle 12°	0 ohne Glas without glass
	672- Schienenstrahler, schwarz, 27W, nicht dimmbar Track system spot, black, 27W, non-dimmable	30 3000K	2 Winkel 24° angle 24°	1 mit Glas with glass
	673- Schienenstrahler, silber, 27W, nicht dimmbar Track system spot, silver, 27W, non-dimmable	31 3000K BBL*	3 Winkel 36° angle 36°	
	674- Schienenstrahler, weiß, 41W, nicht dimmbar Track system spot, white, 41W, non-dimmable	35 3500K	6 Winkel 60° angle 60°	
	675- Schienenstrahler, schwarz, 41W, nicht dimmbar Track system spot, black, 41W, non-dimmable	40 4000K		
	676- Schienenstrahler, silber, 41W, nicht dimmbar Track system spot, silver, 41W, non-dimmable	50 5000K		
	677- Schienenstrahler, weiß, 41W, DALI-dimmbar Track system spot, white, 41W, DALI-dimmable			
	678- Schienenstrahler, schwarz, 41W, DALI-dimmbar Track system spot, black, 41W, DALI-dimmable			
	679- Schienenstrahler, silber, 41W, DALI-dimmbar Track system spot, silver, 41W, DALI-dimmable			

* Below Black Body Locus

Spezifikation Filter-Glas (optionales Zubehör):

Typ version	Artikelnummer: item code	Typische Verwendung: typical application
Filterscheibe Rot Food Filter Red	640-366-01	- Backwaren -rötliches Obst & Gemüse - mediterrane Käse - Pasta Produkte bakery products, red fruit and vegetable, cheese, pasta
Filterscheibe Grün Food Filter Green	640-366-02	- grünliches Obst & Gemüse green fruit and vegetable
Filterscheibe Gelb Food Filter Yellow	640-366-03	- verschiedene Obstsorten & Gemüse various fruit and vegetable
Filterscheibe Pink Food Filter Pink	640-366-04	- Fleisch- und Wurstwaren meat and sausage products
Filterscheibe Blau Food Filter Blue	640-366-05	Fisch sea food

 Folgende Angaben bei $t_a = 25^\circ\text{C}$ / following information at $t_a = 25^\circ\text{C}$

*alle Angaben beziehen sich auf die Grundausführung, detaillierte Artikelnummern siehe Matrix

*all data refer to the basic luminaire version, details see item code matrix

Artikelnummer Item number	*Farbtemperatur *color temp.	*Nennleistung *rated power	*Lichtstrom *luminous flux	*CRI *CRI	*Dimmbar *dimmable
Typ -671/ -672/ -673					
580-67x-27xx	2700K	27W	2730lm	>80	n.
580-67x-30xx	3000K	27W	2860lm	>80	n.
580-67x-31xx	3000K BBL	27W	2800lm	>80	n.
580-67x-35xx	3500K	27W	2940lm	>80	n.
580-67x-40xx	4000K	27W	3000lm	>80	n.
580-67x-50xx	5000K	27W	3050lm	>80	n.
Typ -674 / -675 / -676					
580-67x-27xx	2700K	41W	3750lm	>80	n.
580-67x-30xx	3000K	41W	3920lm	>80	n.
580-67x-31xx	3000K BBL	41W	3840lm	>80	n.
580-67x-35xx	3500K	41W	4040lm	>80	n.
580-67x-40xx	4000K	41W	4110lm	>80	n.
580-67x-50xx	5000K	41W	4190lm	>80	n.
Typ -677 / -678 / -679					
580-67x-27xx	2700K	41W	3750lm	>80	DALI
580-67x-30xx	3000K	41W	3920lm	>80	DALI
580-67x-31xx	3000K BBL	41W	3840lm	>80	DALI
580-67x-35xx	3500K	41W	4040lm	>80	DALI
580-67x-40xx	4000K	41W	4110lm	>80	DALI
580-67x-50xx	5000K	41W	4190lm	>80	DALI

Bei Einbau der Leuchte muss eine ausreichende Luftzirkulation um die Leuchte gewährleistet sein.

When installing the luminaire sufficient air circulation must be ensured.

Ökodesign-Richtlinie / ecodesign directive

Einstufung durchgeführt gemäß 2009/125/EG
classification according to 2009/125/EC

Energieeffizienzklasse (LED-Einsatz) **A++**
energy efficiency class (light engine)