

3-Phasenschiene [3-phase-track]



230V	G8,5	CDM-TC 35W 70W
	IP20	

mit 3-Phasenadapter und EVG
[incl. 3-phase adapter and
electronic control gear]

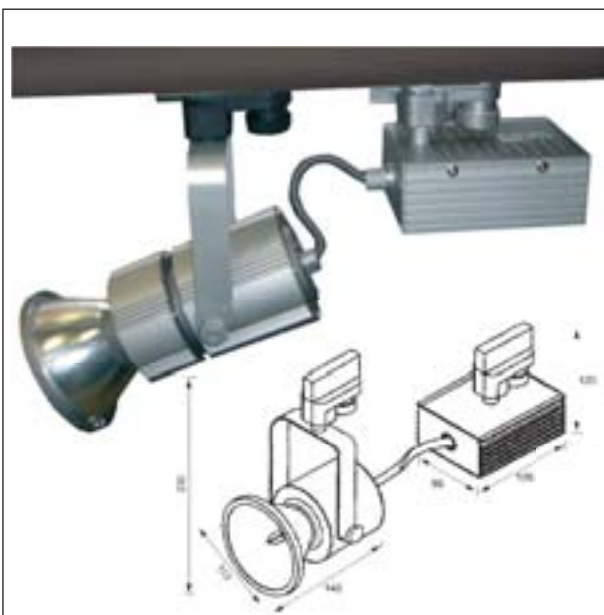
35W 503-184-91
70W 503-185-91



230V	G8,5	CDM-TC 2x35W
	IP20	

mit 3-Phasenadapter und 2 EVG
[incl. 3-phase adapter and 2
electronic control gears] 2x35W

503-186-91



230V	G8,5	CDM-TC 70W
	IP20	

mit 3-Phasenadapter und EVG
[incl. 3-phase adapter and
electronic control gear]

503-187-91