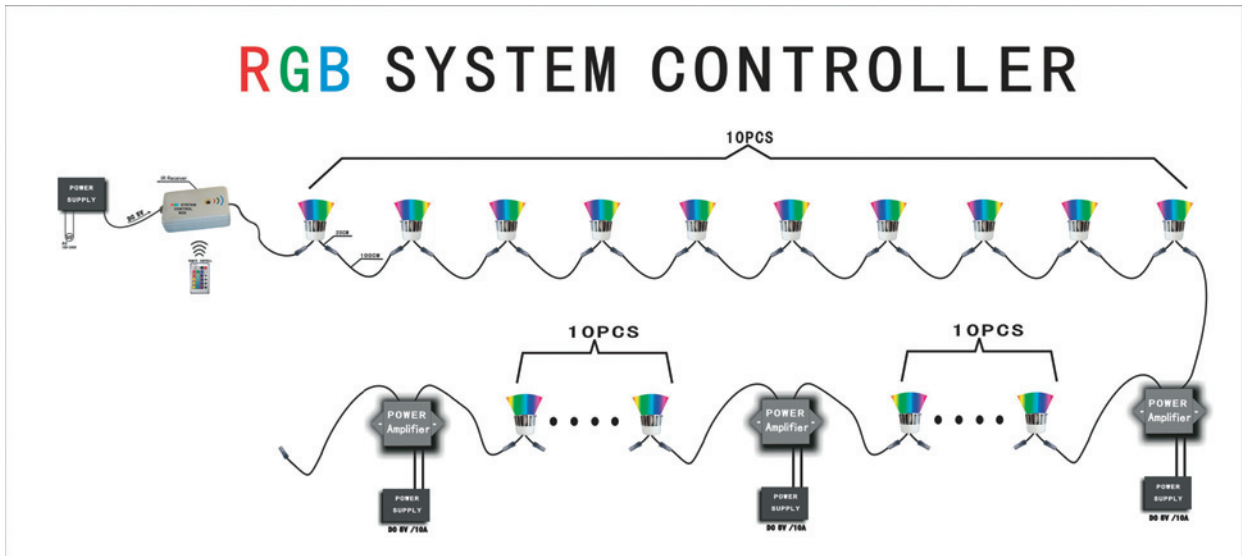


RGB-System Controller



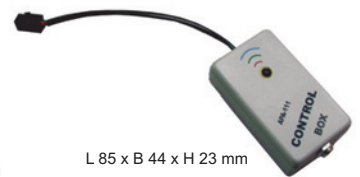
Mit diesem System kann eine Vielzahl von RGB-Hochleistungs-Leuchtmitteln Ø 50mm mit einer IR-Fernbedienung synchron angesteuert werden. Bis zu jeweils zehn Leuchtmittel mit je ca. 5 W Leistung können mit einem Netzgerät 5V und der RGB-Control-Box bzw. als Erweiterung mit einem Verstärker (Amplifier) mit Netzgerät 5 V betrieben werden.

With this innovative system a big quantity of RGB bulbs Ø 50mm can be controlled synchronously with one IR-remote control. Up to ten bulbs with 5 W power each can be driven with one power supply 5 Vdc and the RGB-control box respectively the extension with power supply and amplifier.



Netzgerät input 100-120 V oder 200-240 V (umschaltbar)
50-60 Hz, sec. 5 Vdc / 10 A mit 1000mm Kabel und Verbinder für RGB-Control-Box und Verstärker
power supply input 100-120 V or 200-240 V (switchable)
50-60 Hz, output 5 Vdc / 10A with cable 1000 mm and connector for RGB-control-box and amplifier
568-035

RGB-Control-Box mit IR-Auge
Eingang: 5 V - Verbinder
Ausgang: RGB-Kabel 120 mm mit Verbinder
RGB-control-box with IR-eye
input: 5 V - connector
output: RGB-cable 120 mm with connector
568-031



L 85 x B 44 x H 23 mm



Ø 50 x H 23 mm

RGB-Leuchtmittel mit Hochleistungs-LED ca. 5 W
Ein- und Ausgang: Leitung 150 mm mit Steckverbindung
RGB-bulb with Power LED
circa 5 W inout and output:
cable 150 mm with connecting system
568-033-98

Verlängerungsleitung 1000 mm mit Steckverbindung
extension cable 1000 mm with connecting system
568-034



L 70 x B 45 x H 24 mm

Verstärker zum Betrieb von zehn RGB-Leuchtmitteln, Eingang: 5 V- Verbinder, Ausgang: Steckverbindung
Amplifier for ten RGB-bulbs, input 5 V -connector, output: connecting system
568-032

IR-Fernbedienung mit vier Geschwindigkeitsstufen, 16 fest einstellbaren Farben, zwei Helligkeitsstufen (50% / 100%)
IR remote control with four speed levels, 16 fix adjustable colours, two adustable intensity levels (50% / 100%)
568-013

