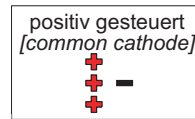
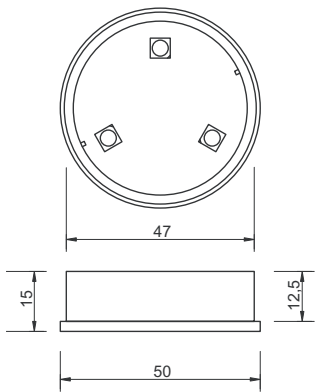
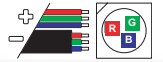
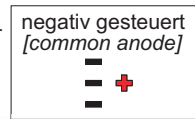


LED RGB 12V_{DC}

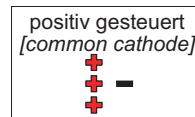
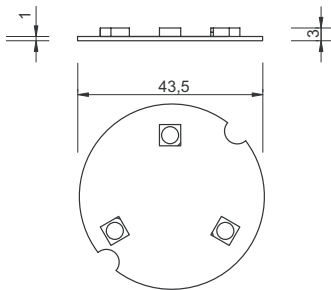
RGB-Leiterplatte mit SMD-PLCC6-LED RGB-PCB with SMD-PLCC6-LED



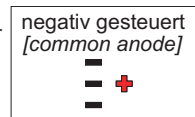
oder
or



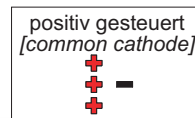
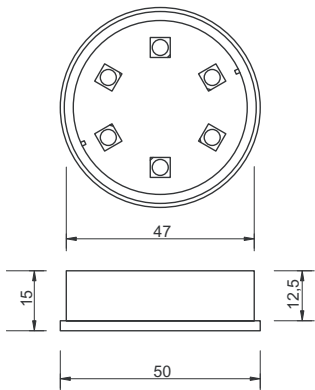
Anzahl LED LED quantity	Nennleistung rated power	Netzgerät power supply	Abstrahlwinkel beam angle	Artikelnummer ref.-No.	LED-Farbe LED-colour
3	0,72 W	12 Vdc	110°	561-003-..	98



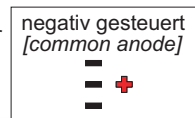
oder
or



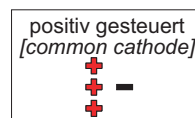
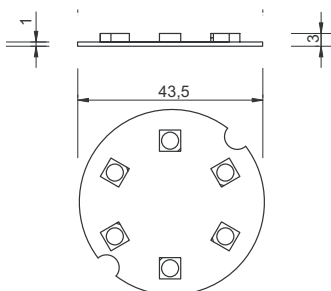
Anzahl LED LED quantity	Nennleistung rated power	Netzgerät power supply	Abstrahlwinkel beam angle	Artikelnummer ref.-No.	LED-Farbe LED-colour
3	0,72 W	12 Vdc	110°	561-001-..	98



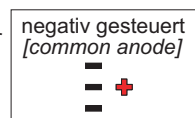
oder
or



Anzahl LED LED quantity	Nennleistung rated power	Netzgerät power supply	Abstrahlwinkel beam angle	Artikelnummer ref.-No.	LED-Farbe LED-colour
6	1,44 W	12 Vdc	110°	561-004-..	98



oder
or



Anzahl LED LED quantity	Nennleistung rated power	Netzgerät power supply	Abstrahlwinkel beam angle	Artikelnummer ref.-No.	LED-Farbe LED-colour
6	1,44 W	12 Vdc	110°	561-002-..	98