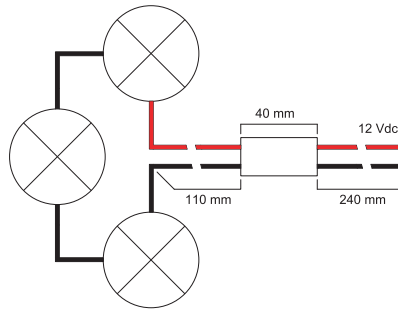
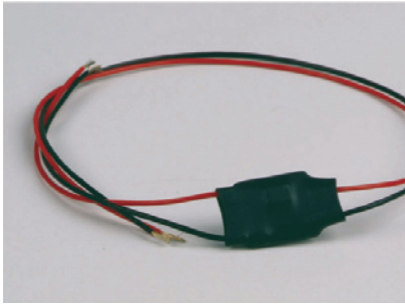


# LED power 12V<sub>dc</sub>

Konstantstromquelle 12 Vdc (Umwandler) in Zuleitung  
constant current source 12 Vdc

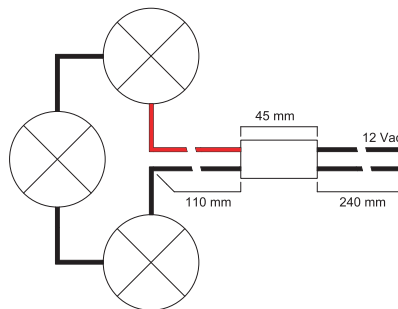
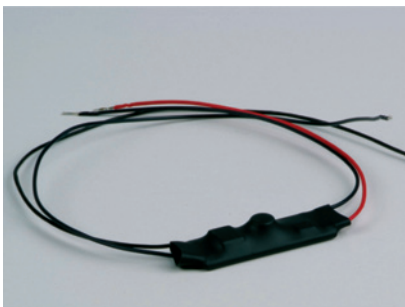


Eingang input	Ausgang output	Kabel prim. cable prim.	Kabel sec. cable sec.	zum Betrieb von suitable for	Artikelnummer ref.-No.
12 Vdc	350 mA	240 mm	110 mm	3 x Power-LED 350 mA in Reihenschaltung 3 x Power-LED 350 mA series connection	<b>559-903-00</b>

Eingang input	Ausgang output	Kabel prim. cable prim.	Kabel sec. cable sec.	zum Betrieb von suitable for	Artikelnummer ref.-No.
12 Vdc	450 mA	240 mm	110 mm	3 x Power-LED 450 mA in Reihenschaltung 3 x Power-LED 450 mA series connection	<b>559-904-00</b>

Konstantstromquelle 12 Vac/dc (Umwandler) in Zuleitung mit Gleichrichter  
constant current source 12 Vac/dc and rectifier

**Achtung:** Diese LED-Module können nur mit elektromagnetischen - **nicht mit elektronischen** - Transformatoren betrieben werden.  
**Attention:** These LED-modules can only be used with electromagnetic - **not with electronic** - transformers



Eingang input	Ausgang output	Kabel prim. cable prim.	Kabel sec. cable sec.	zum Betrieb von suitable for	Artikelnummer ref.-No.
12 Vac/dc	350 mA	240 mm	110 mm	3 x Power-LED 350 mA in Reihenschaltung 3 x Power-LED 350 mA series connection	<b>559-901-00</b>

Eingang input	Ausgang output	Kabel prim. cable prim.	Kabel sec. cable sec.	zum Betrieb von suitable for	Artikelnummer ref.-No.
12 Vac/dc	450 mA	240 mm	110 mm	3 x Power-LED 450 mA in Reihenschaltung 3 x Power-LED 450 mA series connection	<b>559-902-00</b>