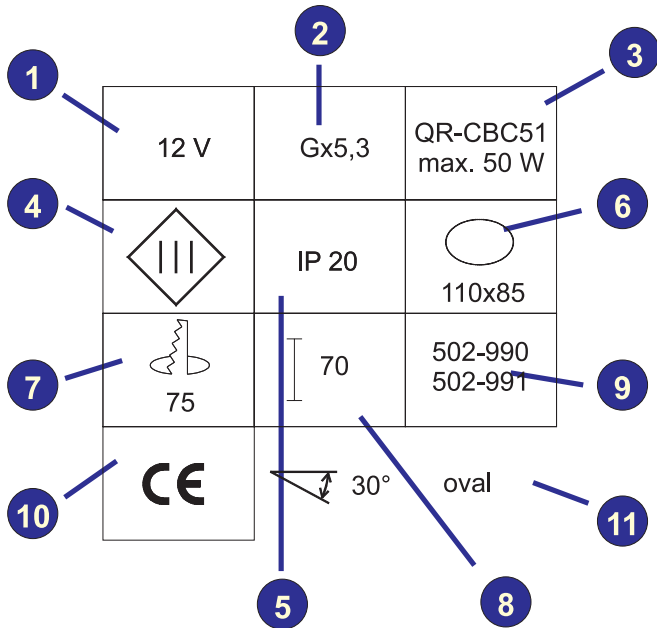


Decken- und Wandeinbauleuchten

[recessed downlights for ceiling and wall]

Zeichenerklärung [explanation of symbols]



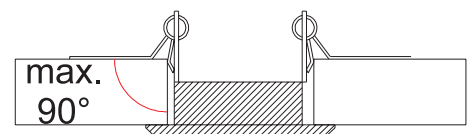
- 1 Spannung [tension]
- 2 Fassung [lampholder]
- 3 Lampe (max. Watt) [lamp (max. Watt)]
- 4 Schutzklasse [insulation class]
- 5 Schutzart [protection class (IP)]
- 6 Außenmass [outside dimensions]
- 7 Einbauöffnung [cutting-hole]
- 8 Einbautiefe [deepness]
- 9 Zubehör (muß separat bestellt werden) [additions (must be ordered seperately)]
- 10 Approbationen [approvals]
- 11 Zusätzliche Informationen [additional information]

Alle Einbauleuchten werden ohne Leuchtmittel geliefert. Die angegebenen Daten sind ohne Gewähr. Änderungen behalten wir uns ohne Ankündigung vor.

[All fittings will be supplied without lamps. All informations in this catalogue are without guarantee. We reserve the right to make all modifications without any previous notice.]

Oberflächenschlüssel Metall [colour - code metal]

- 19 verchromt [chrome]
- 20 schwarz-chrom [graphit]
- 33 Edelstahl [stainless steel]
- 40 MS-matt [bronze]
- 50 weiß [white]
- 51 schwarz [black]
- 63 Silberfarbig [silver-painted]
- 67 vergoldet [gold]
- 68 matt vergoldet [gold-satin]
- 85 matt verchromt [chrome satin]
- 86 silber-brilliant [silver painted]
- 88 titanfarbig [titanium painted]
- 89 nickel-matt [nikel satin]
- 90 Alu-pulverbeschichtet (Textur) [alu laquering (texture)]
- 91 silber-pulverbeschichtet (Textur) [silver laquering (texture)]
- 92 aluminium-natur [aluminium-nature]
- 93 aluminium gebürstet [aluminium brushed]



Beim Einbau der Leuchten muß unbedingt für eine ausreichende Luftzirkulation hinter abgehängten Decken gesorgt werden. Der Deckenausschnitt darf nicht zu eng gewählt werden, damit die seitlich anliegenden Flächen eine ausreichende Belüftung erhalten. Die Materialstärke der Decken muß so gewählt werden, daß sich die Feder nicht um mehr als 90° überstreckt (s. Skizze).

[It is very important to guarantee a sufficient air-circulation behind the ceiling. Don't cut the hole to small to make sure a sufficient air-circulation between die-cast-downlight and the material of the ceiling. Use a thickness of ceiling material which guarantees that the outside spring doesn't spread more than 90° to the horizontal line].

Deckeneinbauleuchten [recessed downlights]