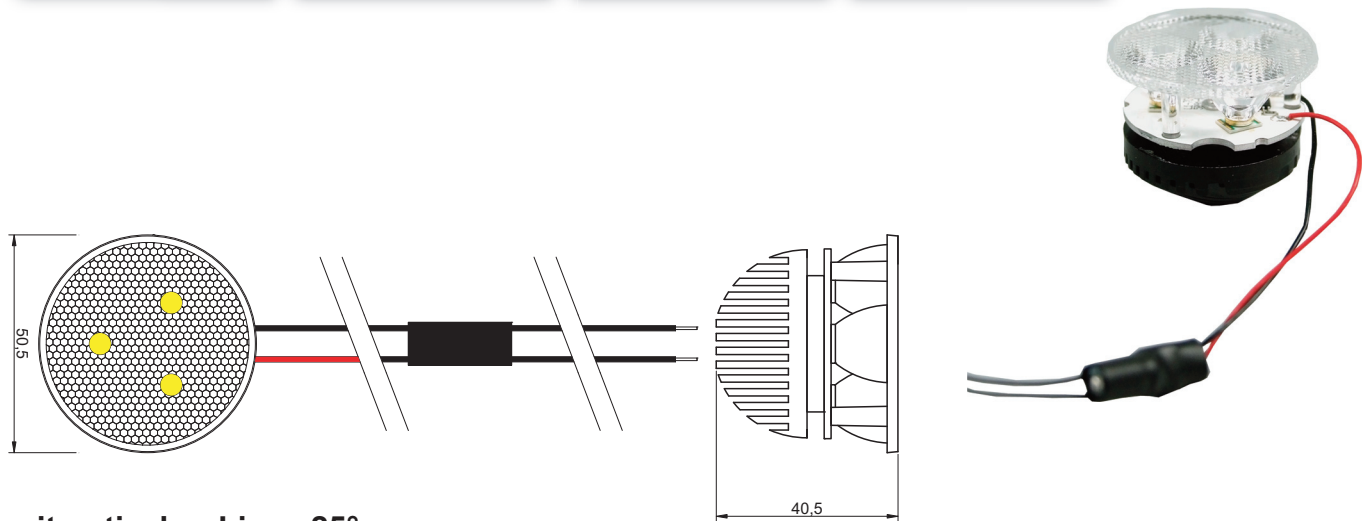


LED power 12V^(AC)

Aluminium-Metallkernleiterplatte mit Hochleistungs- LED und Konstantstromquelle 12 Vac (Wechselspannung) und Sekundäroptik

Aluminium-metal-core PCB with power-LED and constant current source 12 Vac (alternating voltage) and sec. lenses



mit optischer Linse 25° with optical lens 25°

LED-Farbe LED-colour	Farbtemperatur colour temperature	Abmessungen dimensions	Anzahl LED LED quantity	min. Lichtstrom pro LED min. luminous flux per LED	Nennleistung rated power	Netzgerät power supply	Abstrahlwinkel beam angle	Artikelnummer ref.-No.
neutralweiß neutral white	typ. 4100 k	Ø 50 x H 39 mm	3	95 lm @ 450 mA	5,4 W	12 Vac	25°	...-617-40
kaltweiß cool white	typ. 6300 k	Ø 50 x H 39 mm	3	95 lm @ 450 mA	5,4 W	12 Vac	25°	...-617-50
warmweiß warm white	typ. 3000 k	Ø 50 x H 39 mm	3	70 lm @ 450 mA	5,4 W	12 Vac	25°	...-617-70

mit optischer Linse 45° with optical lens 45°

LED-Farbe LED-colour	Farbtemperatur colour temperature	Abmessungen dimensions	Anzahl LED LED quantity	min. Lichtstrom pro LED min. luminous flux per LED	Nennleistung rated power	Netzgerät power supply	Abstrahlwinkel beam angle	Artikelnummer ref.-No.
neutralweiß neutral white	typ. 4100 k	Ø 50 x H 39 mm	3	95 lm @ 450 mA	5,4 W	12 Vac	45°	...-618-40
kaltweiß cool white	typ. 6300 k	Ø 50 x H 39 mm	3	95 lm @ 450 mA	5,4 W	12 Vac	45°	...-618-50
warmweiß warm white	typ. 3000 k	Ø 50 x H 39 mm	3	70 lm @ 450mA	5,4 W	12 Vac	45°	...-618-70

mit optischer Linse 60° with optical lens 60°

LED-Farbe LED-colour	Farbtemperatur colour temperature	Abmessungen dimensions	Anzahl LED LED quantity	min. Lichtstrom pro LED min. luminous flux per LED	Nennleistung rated power	Netzgerät power supply	Abstrahlwinkel beam angle	Artikelnummer ref.-No.
neutralweiß neutral white	typ. 4100 k	Ø 50 x H 39 mm	3	95 lm @ 450 mA	5,4 W	12 Vac	60°	...-619-40
kaltweiß cool white	typ. 6300 k	Ø 50 x H 39 mm	3	95 lm @ 450 mA	5,4 W	12 Vac	60°	...-619-50
warmweiß warm white	typ. 3000 k	Ø 50 x H 39 mm	3	70 lm @ 450 mA	5,4 W	12 Vac	60°	...-619-70

ACHTUNG: Diese LED-Module können nur mit elektromagnetischen-nicht mit elektronischen - Transformatoren betrieben werden.

ATTENTION: These LED-modules can only be used with electromagnetic - not with electronic - transformers.

Auf Wunsch sind auch folgende Lichtfarben lieferbar: blau, rot, amber, grün.

On request the following LED-colours are also available: blue, red, amber, green.