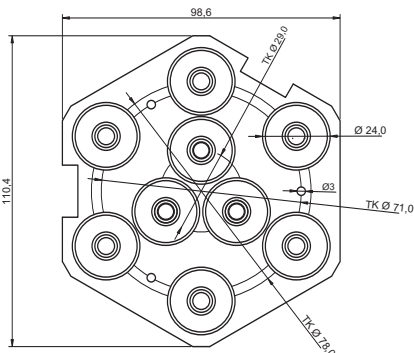
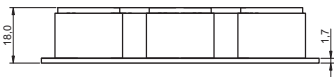
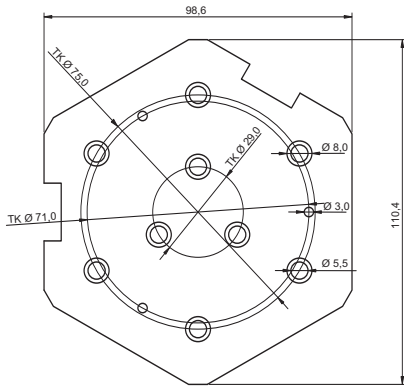
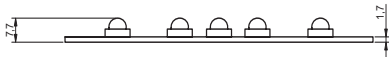
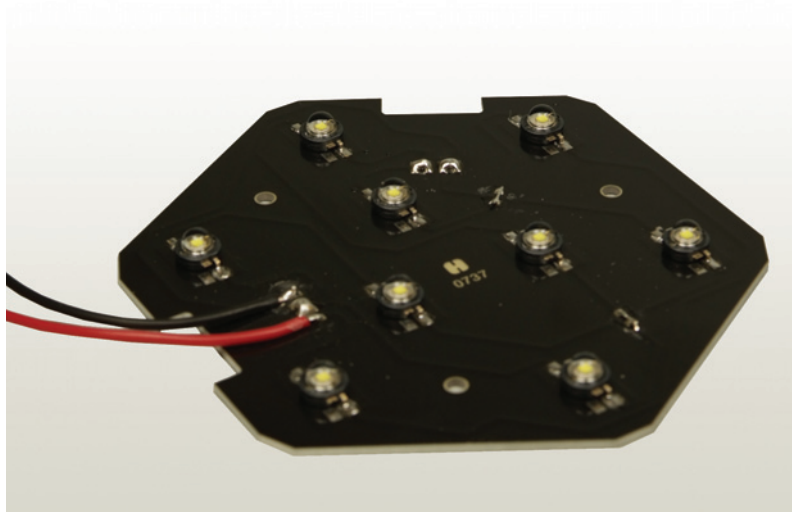


## Aluminium-Leiterplatte mit Seoul Hochleistungsdioden Aluminum PCB with Seoul LED



Anzahl LED LED quantity	Nenn- leistung rated power	Abstrahl- winkel beam angle	max. Bestromung max. current	Artikelnummer ref.-No.	Leuchtfarben fluorescent colour
9	11,7 W	140°	350 mA	...-212-..	<span style="border: 1px solid black; border-radius: 50%; padding: 2px;">40</span> <span style="border: 1px solid black; border-radius: 50%; padding: 2px;">50</span> <span style="border: 1px solid black; border-radius: 50%; padding: 2px;">54</span> <span style="border: 1px solid black; border-radius: 50%; padding: 2px;">55</span> <span style="border: 1px solid black; border-radius: 50%; padding: 2px;">58</span> <span style="border: 1px solid black; border-radius: 50%; padding: 2px;">59</span> <span style="border: 1px solid black; border-radius: 50%; padding: 2px;">70</span> <span style="border: 1px solid black; border-radius: 50%; padding: 2px;">98</span>

Anzahl LED LED quantity	Nenn- leistung rated power	Abstrahl- winkel beam angle	max. Bestromung max. current	Artikelnummer ref.-No.	Leuchtfarben fluorescent colour
9	11,7 W	10°	350 mA	...-312-..	<span style="border: 1px solid black; border-radius: 50%; padding: 2px;">40</span> <span style="border: 1px solid black; border-radius: 50%; padding: 2px;">50</span> <span style="border: 1px solid black; border-radius: 50%; padding: 2px;">54</span> <span style="border: 1px solid black; border-radius: 50%; padding: 2px;">55</span> <span style="border: 1px solid black; border-radius: 50%; padding: 2px;">58</span> <span style="border: 1px solid black; border-radius: 50%; padding: 2px;">59</span> <span style="border: 1px solid black; border-radius: 50%; padding: 2px;">70</span> <span style="border: 1px solid black; border-radius: 50%; padding: 2px;">98</span>
9	11,7 W	30°	350 mA	...-362-..	<span style="border: 1px solid black; border-radius: 50%; padding: 2px;">40</span> <span style="border: 1px solid black; border-radius: 50%; padding: 2px;">50</span> <span style="border: 1px solid black; border-radius: 50%; padding: 2px;">54</span> <span style="border: 1px solid black; border-radius: 50%; padding: 2px;">55</span> <span style="border: 1px solid black; border-radius: 50%; padding: 2px;">58</span> <span style="border: 1px solid black; border-radius: 50%; padding: 2px;">59</span> <span style="border: 1px solid black; border-radius: 50%; padding: 2px;">70</span> <span style="border: 1px solid black; border-radius: 50%; padding: 2px;">98</span>

**Wichtig** für die Langlebigkeit und Effizienz ist, dass bei der Montage der Aluminium Metallkernleiterplatte für eine ausreichende Wärmeableitung gesorgt wird. Bitte planen Sie bei der Konzeption und Konstruktion Ihrer Anwendung den Einsatz eines entsprechenden Kühlkörpers ein.  
**Important** for longlife and efficiency is to realize a good heat conduction. Please consider an according heatsink when planning your application.