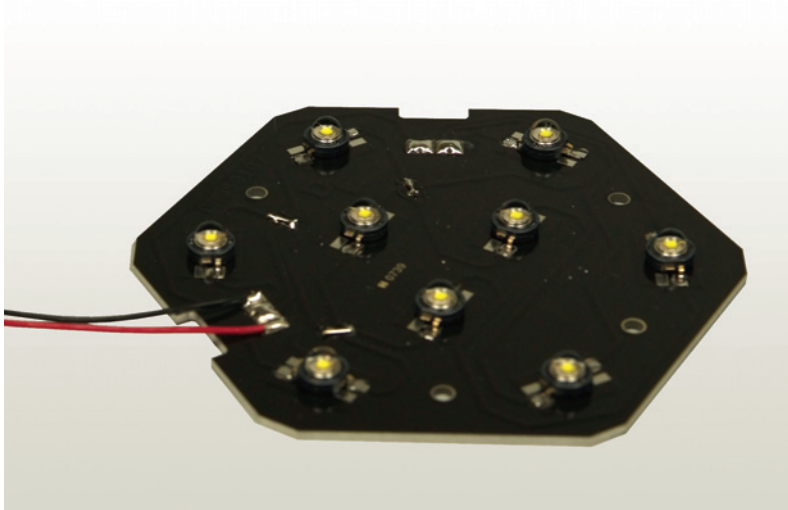
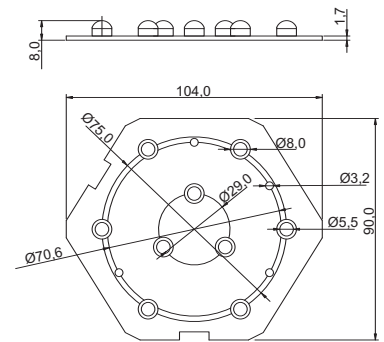


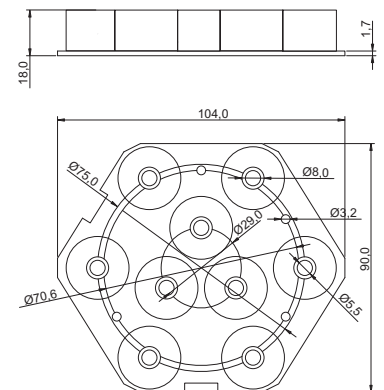
Aluminium-Leiterplatte mit Seoul Hochleistungsdiode Aluminum PCB with Seoul LED



Anzahl LED quantity	Nennleistung rated power	Abstrahlwinkel beam angle	max. Bestromung max. current	Artikelnummer ref.-No.	Leuchtfarben fluorescent colour
9	11,7 W	140°	350 mA	...-240-..	40 50 54 55 58 59 70 98



9	11,7 W	10°	350 mA	...-340-..	40 50 54 55 58 59 70 98
9	11,7 W	30°	350 mA	...-390-..	40 50 54 55 58 59 70 98



Wichtig für die Langlebigkeit und Effizienz ist, dass bei der Montage der Aluminium Metallkernleiterplatte für eine ausreichende Wärmeableitung gesorgt wird. Bitte planen Sie bei der Konzeption und Konstruktion Ihrer Anwendung den Einsatz eines entsprechenden Kühlkörpers ein.
Important for longlife and efficiency is to realize a good heat conduction. Please consider an according heatsink when planning your application.