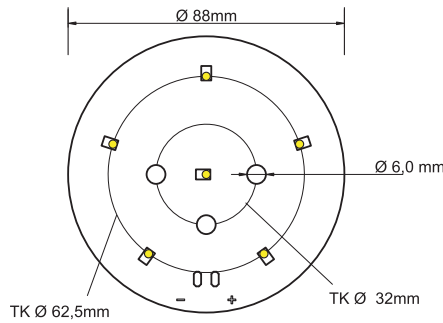


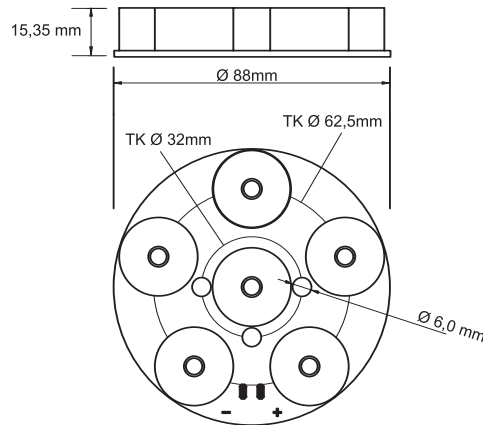
# LED power 12V<sub>DC</sub>

Aluminium-Metallkernleiterplatte mit Hochleistungs-LED und Konstantstromquelle 12 Vdc  
Aluminium metal-core PCB with power LED and constant current source 12 Vdc



## ohne Sekundäroptik without optical lens

LED-Farbe LED-colour	Farbtemperatur colour temperature	Abmessungen dimensions	Anzahl LED LED quantity	min. Lichtstrom pro LED min. luminous flux per LED	Nennleistung rated power	Netzgerät power supply	Abstrahlwinkel beam angle	Artikelnummer ref.-No.
neutralweiß neutral white	typ. 4100 k	Ø 88 mm	6	145 lm @ 700 mA	17,0 W	12 Vdc	140°	...-214-40
kaltweiß cool white	typ. 6300 k	Ø 88 mm	6	145 lm @ 700 mA	17,0 W	12 Vdc	140°	...-214-50
warmweiß warm white	typ. 3000 k	Ø 88 mm	6	110 lm @ 700 mA	17,0 W	12 Vdc	140°	...-214-70



## mit optischer Linse 10° with optical lens 10°

LED-Farbe LED-colour	Farbtemperatur colour temperature	Abmessungen dimensions	Anzahl LED LED quantity	min. Lichtstrom pro LED min. luminous flux per LED	Nennleistung rated power	Netzgerät power supply	Abstrahlwinkel beam angle	Artikelnummer ref.-No.
neutralweiß neutral white	typ. 4100 k	Ø 88 mm	6	145 lm @ 700 mA	17,0 W	12 Vdc	10°	...-314-40
kaltweiß cool white	typ. 6300 k	Ø 88 mm	6	145 lm @ 700 mA	17,0 W	12 Vdc	10°	...-314-50
warmweiß warm white	typ. 3000 k	Ø 88 mm	6	110 lm @ 700 mA	17,0 W	12 Vdc	10°	...-314-70

## mit optischer Linse 30° with optical lens 30°

LED-Farbe LED-colour	Farbtemperatur colour temperature	Abmessungen dimensions	Anzahl LED LED quantity	min. Lichtstrom pro LED min. luminous flux per LED	Nennleistung rated power	Netzgerät power supply	Abstrahlwinkel beam angle	Artikelnummer ref.-No.
neutralweiß neutral white	typ. 4100 k	Ø 88 mm	6	145 lm @ 700 mA	17,0 W	12 Vdc	30°	...-364-40
kaltweiß cool white	typ. 6300 k	Ø 88 mm	6	145 lm @ 700 mA	17,0 W	12 Vdc	30°	...-364-50
warmweiß warm white	typ. 3000 k	Ø 88 mm	6	110 lm @ 700 mA	17,0 W	12 Vdc	30°	...-364-70

Auf Wunsch sind auch folgende Lichtfarben lieferbar: blau, rot, amber, grün. **WICHTIG** für Langlebigkeit und Effizienz ist, daß bei der Montage der Aluminium-Metallkernleiterplatte für eine ausreichende Wärmeableitung gesorgt wird. Bitte planen Sie bei Konzeption und Konstruktion Ihrer Anwendung den Einsatz eines entsprechenden Kühlkörpers ein.

**ACHTUNG:** Bei der Auswahl des Kühlkörpers bitte unbedingt beachten, daß die LED konstant mit 700 mA bestromt werden.

On request the following LED-colours are also available: blue, red, amber, green. For longlife and efficiency it is **IMPORTANT** to realise a good heat conduction. Please consider an according heatsink when planning your application.

**ATTENTION:** Selecting the heat conduction please consider that the LEDs were powered with constant 700 mA