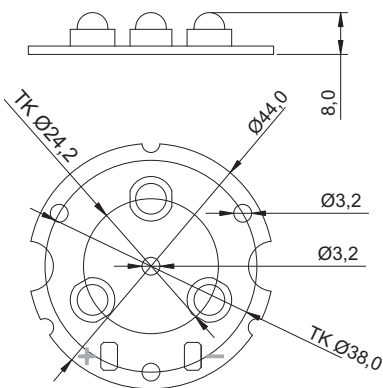
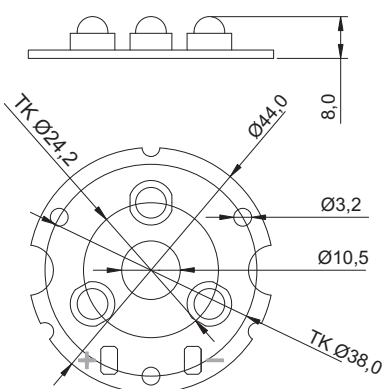


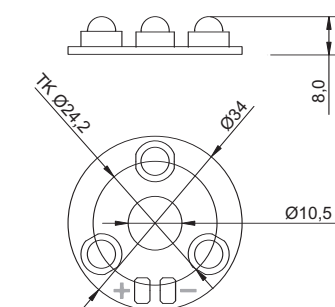
Aluminium-Leiterplatte mit Seoul Hochleistungsdioden Aluminum PCB with Seoul-LED



Anzahl LED LED quantity	Nennleistung rated power	Abstrahlwinkel beam angle	max. Bestromung max. current	Artikelnummer ref.-No.	Leuchtfarben fluorescent colour
3	3,9 W	140°	700 mA	...-209-..	40 50 54 55 58 59 70



Anzahl LED LED quantity	Nennleistung rated power	Abstrahlwinkel beam angle	max. Bestromung max. current	Artikelnummer ref.-No.	Leuchtfarben fluorescent colour
3	3,9 W	140°	700 mA	...-297-..	40 50 54 55 58 59 70



Anzahl LED LED quantity	Nennleistung rated power	Abstrahlwinkel beam angle	max. Bestromung max. current	Artikelnummer ref.-No.	Leuchtfarben fluorescent colour
3	3,9 W	140°	700 mA	...-298-..	40 50 54 55 58 59 70

Wichtig für die Langlebigkeit und Effizienz ist, dass bei der Montage der Aluminium Metallkern-leiterplatte für eine ausreichende Wärmeableitung gesorgt wird. Bitte planen Sie bei der Konzeption und Konstruktion Ihrer Anwendung den Einsatz eines entsprechenden Kühlkörpers ein.
Important for longlife and efficiency is to realize a good heat conduction. Please consider an according heatsink when planning your application.