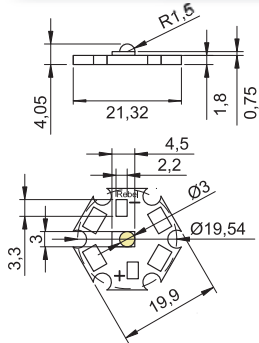
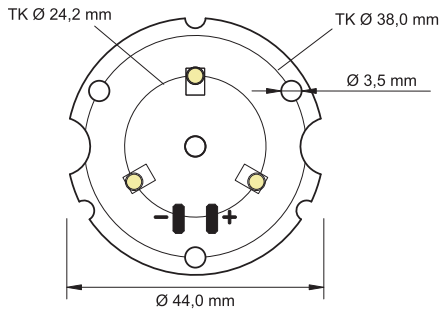


Aluminium-Metallkernleiterplatte mit LED für den Einsatz von 350 - 700 mA Konstantstrom  
 Aluminium-metal-core PCB with LED for 350 - 700 mA constant current



## mit Leitung 250 mm with cable 250 mm

LED-Farbe LED-colour	Farbtemperatur colour temperature	Abmessungen dimensions	Anzahl LED LED quantity	min. Lichtstrom pro LED min. luminous flux per LED	Netzgerät power supply	Abstrahlwinkel beam angle	Artikelnummer ref.-No.
neutralweiß neutral white	typ. 4100 k	sw 19,9 mm	1	80 lm @ 350 mA 145 lm @ 700 mA	350 -700 mA	140°	...-210-40
kaltweiß cool white	typ. 6300 k	sw 19,9 mm	1	80 lm @ 350 mA 145 lm @ 700 mA	350 -700 mA	140°	...-210-50
warmweiß warm white	typ. 3000 k	sw 19,9 mm	1	60 lm @ 350 mA 110 lm @ 700 mA	350 -700 mA	140°	...-210-70



## mit Leitung 250 mm with cable 250 mm

LED-Farbe LED-colour	Farbtemperatur colour temperature	Abmessungen dimensions	Anzahl LED LED quantity	min. Lichtstrom pro LED min. luminous flux per LED	Netzgerät power supply	Abstrahlwinkel beam angle	Artikelnummer ref.-No.
neutralweiß neutral white	typ. 4100 k	Ø 44 mm	3	80 lm @ 350 mA 145 lm @ 700 mA	350 -700 mA	140°	...-209-40
kaltweiß cool white	typ. 6300 k	Ø 44 mm	3	80 lm @ 350 mA 145 lm @ 700 mA	350 -700 mA	140°	...-209-50
warmweiß warm white	typ. 3000 k	Ø 44 mm	3	60 lm @ 350 mA 110 lm @ 700 mA	350 -700 mA	140°	...-209-70

## ohne Leitung without cable

LED-Farbe LED-colour	Farbtemperatur colour temperature	Abmessungen dimensions	Anzahl LED LED quantity	min. Lichtstrom pro LED min. luminous flux per LED	Netzgerät power supply	Abstrahlwinkel beam angle	Artikelnummer ref.-No.
neutralweiß neutral white	typ. 4100 k	Ø 44 mm	3	80 lm @ 350 mA 145 lm @ 700 mA	350 -700 mA	140°	...-219-40
kaltweiß cool white	typ. 6300 k	Ø 44 mm	3	80 lm @ 350 mA 145 lm @ 700 mA	350 -700 mA	140°	...-219-50
warmweiß warm white	typ. 3000 k	Ø 44 mm	3	60 lm @ 350 mA 110 lm @ 700 mA	350 -700 mA	140°	...-219-70

Auf Wunsch sind auch folgende Lichtfarben lieferbar: blau, rot, amber, grün. **WICHTIG** für Langlebigkeit und Effizienz ist, daß bei der Montage der Aluminium-Metallkernleiterplatte für eine ausreichende Wärmeableitung gesorgt wird. Bitte planen Sie bei Konzeption und Konstruktion Ihrer Anwendung den Einsatz eines entsprechenden Kühlkörpers ein.

On request the following LED-colours are also available: blue, red, amber, green. For longlife and efficiency it is **IMPORTANT** to realise a good heat conduction. Please consider an according heatsink when planning your application.