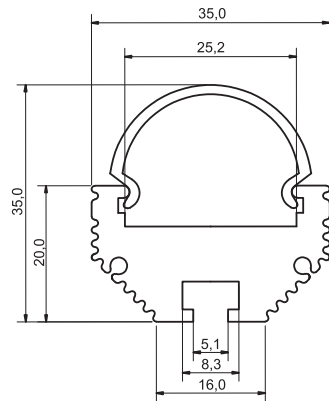
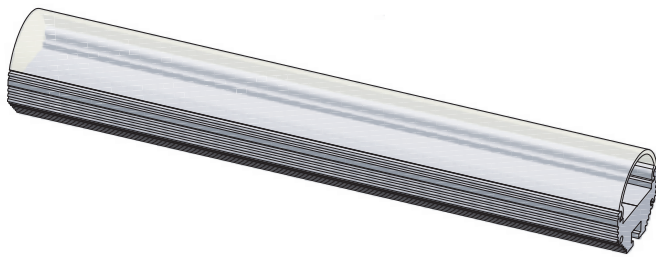
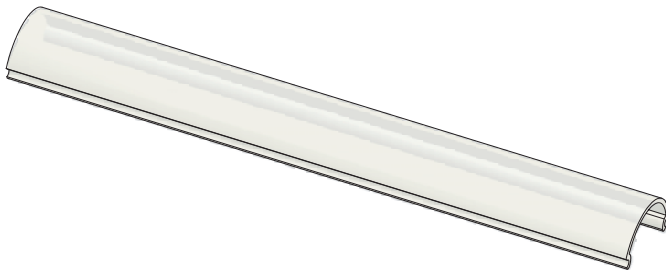


LED power

Polycarbonat- und Aluminium-Profile für LED-Leiterplatten mit einer Breite bis zu 25 mm
 Polycarbonate- and Aluminium-profile for LED-High-POWER-pcb's with a width of max.25 mm

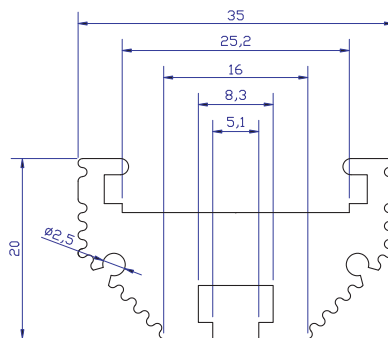
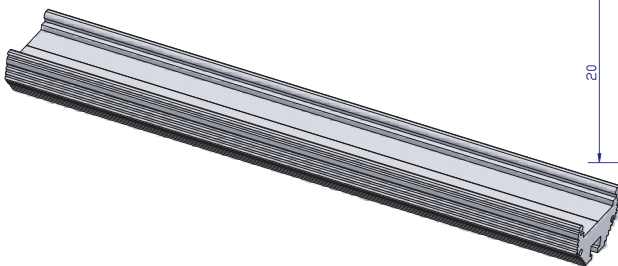


Polycarbonat Profil UV-stabilisiert
 polycarbonate profile UV-stabilized



Farbe colour	Artikelnummer ref.-No.
farblos (transparent) transparent	548-901-00
weiß (opal) white (opal)	548-901-50

Aluminium Profil 35 x 20 mm eloxiert E6/EV1
 profile 35 x 20 mm aluminium anodized E6/EV1



Artikelnummer ref.-No.
548-902-33

ohne Abbildung: Aluminium-Endstück, ohne Kabelloch
 without figure: Aluminium-end-cap without cable-hole

Artikelnummer ref.-No.
548-903-33

ohne Abbildung: Aluminium-Endstück, mit Kabelloch
 without figure: Aluminium-end-cap with cable-hole

Artikelnummer ref.-No.
548-904-33