

LED power



Technische Details

LED power

Leuchtfarbe	Strom	Vf	Leistung*)	Lichtfarbe ¹⁾	Lumen ²⁾	Abstrahlwinkel
weiß (-50)	700mA	3,03 - 4,47 V	2,12 - 3,13 W	5500 k	65	140°
(königs-) blau (-54)	700mA	3,03 - 4,47 V	2,12 - 3,13 W	460 nm	340 mW	140°
grün (-59)	700mA	3,03 - 4,47 V	2,12 - 3,13 W	530 nm	64	140°
rot (-55)	700mA	2,31 - 3,51 V	1,62 - 2,46 W	627 nm	140 (1400 mA)	140°
amber (gelb) (-58)	700mA	2,31 - 3,51 V	1,62 - 2,46 W	590 nm	110 (1400 mA)	140°

- ¹⁾ Die angegebenen Werte der Lichtfarben sind typische Mittelwerte, welche bei Lieferung jedoch abweichen können. Wir bemühen uns, jede Bestellung mit der gleichen Farbselektion auszuliefern. Bei Nachbestellungen können wir eine Belieferung mit gleicher Farbselektion nicht garantieren.
- ²⁾ Der angegebene Wert des Lichtstroms ist ein Mittelwert.
- ^{*)} Bei dem Einsatz der Netzgeräte muß unbedingt auf die Toleranzen in der Leistungsaufnahme geachtet werden.

Bitte achten Sie bei der Konstruktion von Leuchten und Baugruppen auf eine ausreichende Wärmeableitung durch entsprechende Kühlkörper, um eine hohe Langlebigkeit der Dioden zu gewährleisten.



Technical Details

LED power


colour	current	Vf	power ^{*)}	colour temp. / wavelength ¹⁾	lumen ²⁾	view angle
white (-50)	700mA	3,03 - 4,47 V	2,12 - 3,13 W	5500 k	65	140°
(royal-) blue (-54)	700mA	3,03 - 4,47 V	2,12 - 3,13 W	460 nm	340 mW	140°
green (-59)	700mA	3,03 - 4,47 V	2,12 - 3,13 W	530 nm	64	140°
red (-55)	700mA	2,31 - 3,51 V	1,62 - 2,46 W	627 nm	140 (1400 mA)	140°
amber (yellow) (-58)	700mA	2,31 - 3,51 V	1,62 - 2,46 W	590 nm	110 (1400 mA)	140°

- ¹⁾ The value of the colour temperature and wavelength are nominal values which can be diverge in our deliveries. We try to deliver each order with the same colour selection. For repeat-orders we can't guarantee to deliver the same colour selection as the first order.
- ²⁾ The value of the flux is a nominal value.
- ^{*)} For the using of LED-power supplies, please think about the tolerances in power consumption.

Please note that the basis for the extreme longlife is a sufficient heating diversion with cooling-bodies (for example aluminium).

LED-Stecksystem (1-polig) für Reihenschaltung von Power LED's 700mA. Alle mit dieser Steckverbindung versehenen Komponenten und Leuchten sind mit dem Symbol

 gekennzeichnet.

[LED-connecting system (1-pole) for series connection of Power LED's 700mA. All articles with this connecting system are marked with this symbol] 



Verlängerungsleitung Radox 155, Leitungsquerschnitt 1,5 qmm, für Bodeneinbauleuchten geeignet.

[Extension cable Radox 155 (1,5 qmm) suitable for floor recessed lamps]

Art.-Nr.:	Länge [length]:
556-981-99	1000mm
556-982-99	2000mm
556-985-99	5000mm

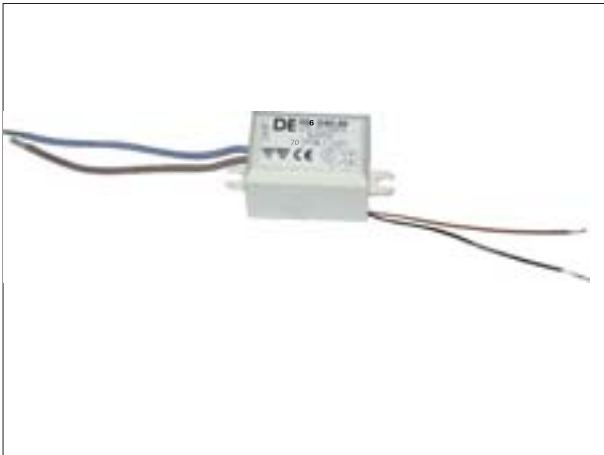


Verlängerungsleitung PVC 0,75 qmm

[Extension cable PVC (0,75 qmm)]

Art.-Nr.:	Länge [length]:
556-990-99	500mm
556-991-99	1000mm
556-992-99	2000mm

LED power 700



prim. [input] 195-260V
 Frequenz 50 - 60Hz
 sec. [output] 700mA constant
 Abmessung [dimension] 52x26x22mm
 Überlastschutz [overload-protection]
 Kurzschlußschutz [short-circuit-protection]
 Für den Einsatz von 1 LUXEON Star 3 W
 [Suitable to supply 1 LUXEON Star 3W]



556-040-50



prim. [input] 95 - 260V
 Frequenz 50 - 60Hz
 sec. [output] 700mA constant
 Abmessung [dimension] 101x42x20mm
 Überlastschutz [overload-protection]
 Kurzschlußschutz [short-circuit-protection]
 Schnittstelle für Potentiometer [interface for potentiometer]
 Für den Einsatz von 1-3 LUXEON Star 3 W
 [suitable to supply 1-3 LUXEON Star 3 W]



556-024-50

Potentiometer 50 Ohm 550-099-50



prim. [input] 230V
 Frequenz 50 - 60Hz
 sec. [output] 700mA constant
 Abmessung [dimension] 104x66x30 mm
 Nennleistung [power] nominal 1-6 LED 3W (28 V)
 Für den Einsatz von 1-6 LUXEON Star 3 W
 [suitable to supply 1-6 LUXEON Star 3 W]

556-044-50



Elektronische Stromversorgung für LUXEON Star 3W; prim. 210 - 250 V (50-60Hz); sek. 700mA constant; Dimmschnittstelle (PWM), Dimmbereich 0-100%, Schnittstelle 1-10V, **dimmbar** über Steuersignal 1-10V; Kurzschluß- und Temperatursicherung; zum Betrieb von 1 - 5 LUXEON Star 3W; (LxBxH) 103x67x30mm.

[Electronic power supply for LUXEON Star 3 W; prim. 210 - 250 V (50-60Hz); sec. 700 mA constant; dimming interface (PWM), range 0-100%, interface 1-10V, **dimmbable** via 1-10V signal; short- and open circuit protected; suitable to supply 1-5 LUXEON Star 3W); (LxBxH) 103x67x30mm.]

556-045-50

LED power 100



prim. [input] : 95 - 260Vac / 50 - 60Hz
 130 - 375 Vdc

sec. [output] : 700mA constant

Nennleistung [power] : 1 - 3 Dioden 3W

Abmessungen [dimensions] : ØxH 49x20mm

Überlastschutz [overload protection]

Kurzschlußschutz [short circuit protection]

Schnittstelle für Potentiometer [interface for potentiometer]

Für den Einsatz von 1-3 Luxeon 3W
 [suitable to supply 1-3 Luxeon 3W]



556-028-50



prim. [input] : 95 - 260Vac / 50 - 60Hz
 130 - 375 Vdc

sec. [output] : 700mA constant

zum Betrieb von 1 - 3 LED LUXEON 3W [suitable to supply max. 3 LUXEON 3W], Abmessungen [dimensions] 120x32x22mm, thermischer Schutz [thermal protection], Kurzschlußschutz [short-circuit-protection]



556-071-50



prim. [input] : 95 - 260Vac / 50 - 60Hz
 130 - 375 Vdc

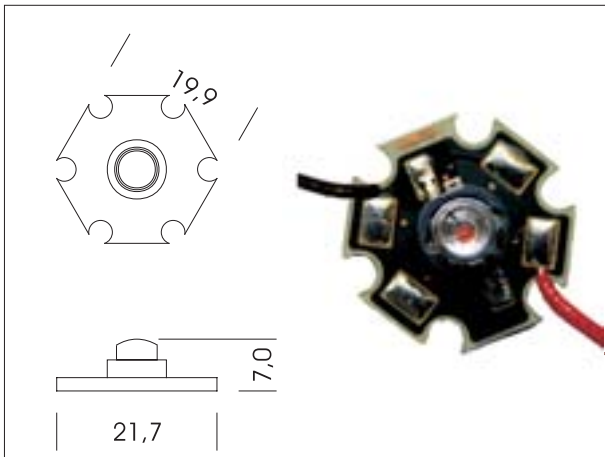
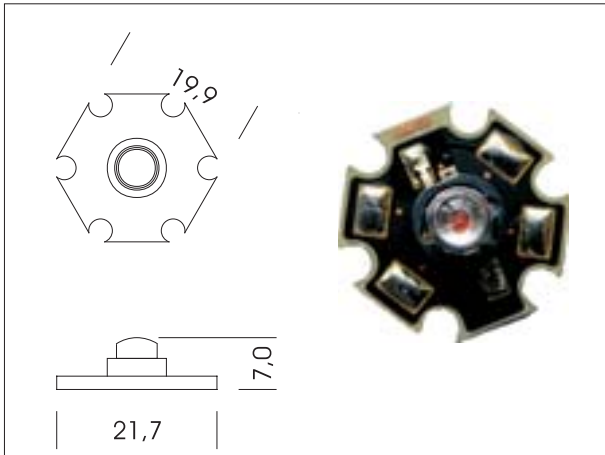
sec. [output] : 700mA constant

zum Betrieb von 1 - 3 LED LUXEON 3W [suitable to supply max. 3 LUXEON 3W], Abmessungen [dimensions] 73x30x41mm, thermischer Schutz [thermal protection], Kurzschlußschutz [short-circuit-protection]



556-027-51

LED power⁷⁰⁰



Bei Einsatz von 3 Watt Power LED muß auf ausreichende Wärmeableitung geachtet werden!
[Using the 3 Watt Power LED, you have to guarantee for sufficient temperature management!]

Farbe [colour]	Nennstrom [current] 700 mA konstant	Nennleistung [rated power] 3W	Verbindung [connection]
50			● ●
54	Type LED-Diode	Anzahl [quantity] LED	Netzgeräte [converter] 700 mA
55	Luxeon Star	1	
58			
59			

556-001-..

Farbe [colour]	Nennstrom [current] 700 mA konstant	Nennleistung [rated power] 3W	Verbindung [connection]
50			○ ○
54	Type LED-Diode	Anzahl [quantity] LED	Netzgeräte [converter] 700 mA
55	Luxeon Star	1	
58			
59			

Kabellänge [cable-length]
250 mm

556-101-..

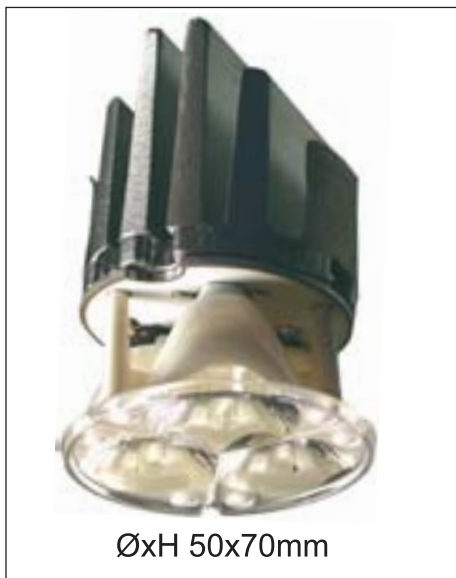
Farbe [colour]	Nennstrom [current] 700 mA konstant	Nennleistung [rated power] 3W	Verbindung [connection]
50			○ ○
54	Type LED-Diode	Anzahl [quantity] LED	Netzgeräte [converter] 700 mA
55	Luxeon Star	1	
58			
59			
	75x75	63	20

556-578-..



50
54
55
58
59

Nennstrom [current] max. 700mA konstant	Nennleistung [rated power] 3x 3W	Verbindung [connection]
Type LED-Diode LUXEON 3W	Anzahl [quantity] LED 3	ohne Netz- gerät [without ballast]
Abstrahlwinkel [beam angle] 45°	556-644-..	



50
54
55
58
59

Nennstrom [current] max. 700mA konstant	Nennleistung [rated power] 3x 3W	Verbindung [connection]
Type LED-Diode LUXEON 3W	Anzahl [quantity] LED 3	ohne Netz- gerät [without ballast]
Abstrahlwinkel [beam angle] 10°	556-646-..	



50
54
55
58
59

Nennstrom [current] max. 700mA konstant	Nennleistung [rated power] 3x 3W	Verbindung [connection]
Type LED-Diode LUXEON 3W	Anzahl [quantity] LED 3	ohne Netz- gerät [without ballast]
Abstrahlwinkel [beam angle] 40 - 45°	556-649-..	