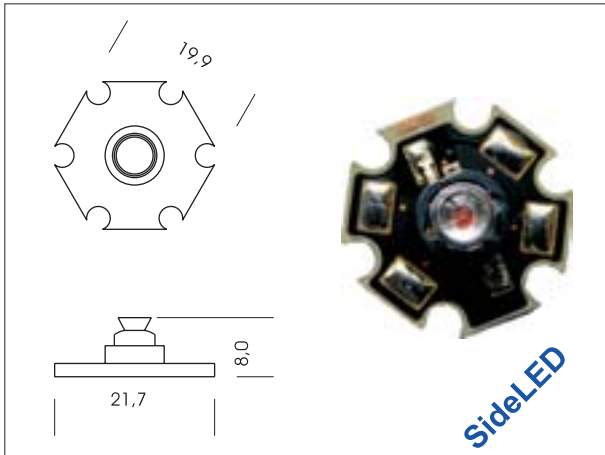
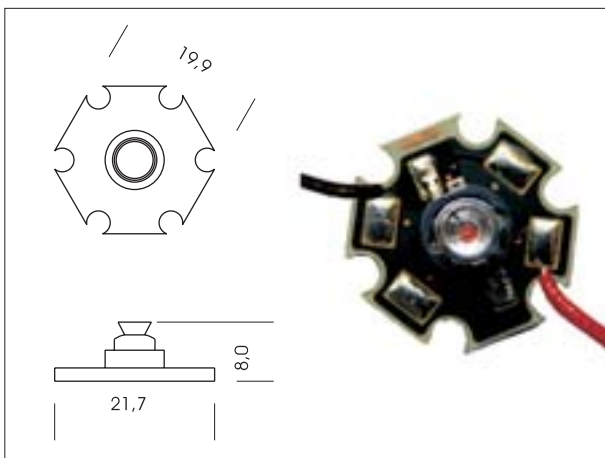


LED Power 350



Farbe [colour]	Nennstrom [current]	Nennleistung [rated power]	Verbindung [connection]
50	350 mA konstant	1W	
54	Type LED-Diode	Anzahl [quantity] LED	Netzgeräte [converter]
55	Luxeon SideLED	1	350 mA
58			
59			

553-002-..



Farbe [colour]	Nennstrom [current]	Nennleistung [rated power]	Verbindung [connection]
50	350 mA konstant	1W	
54	Type LED-Diode	Anzahl [quantity] LED	Netzgeräte [converter]
55	Luxeon SideLED	1	350 mA
58			
59	Kabellänge [cable-length]	250 mm	

553-102-..



Farbe [colour]	Nennstrom [current]	Nennleistung [rated power]	Verbindung [connection]
50	350 mA konstant	3W	
54	Type LED-Diode	Anzahl [quantity] LED	Netzgeräte [converter]
55	Luxeon Star	3	350 mA
58			
59	Abstrahlwinkel Spot [narrow beam]	10°	
70			
98			

553-626-..



Farbe [colour]	Nennstrom [current]	Nennleistung [rated power]	Verbindung [connection]
50	350 mA konstant	3W	
54	Type LED-Diode	Anzahl [quantity] LED	Netzgeräte [converter]
55	Luxeon Star	3	350 mA
58			
59	Abstrahlwinkel Spot [narrow beam]	40 - 45°	
70			
98			

Befestigungsplatte mit Mittelloch M8x1
[fixing sheet with hole M8x1] **553-629-..**