
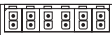




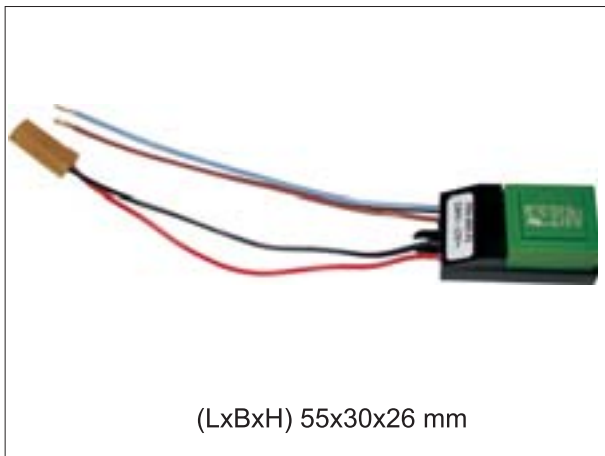
LED 12V_{DC}





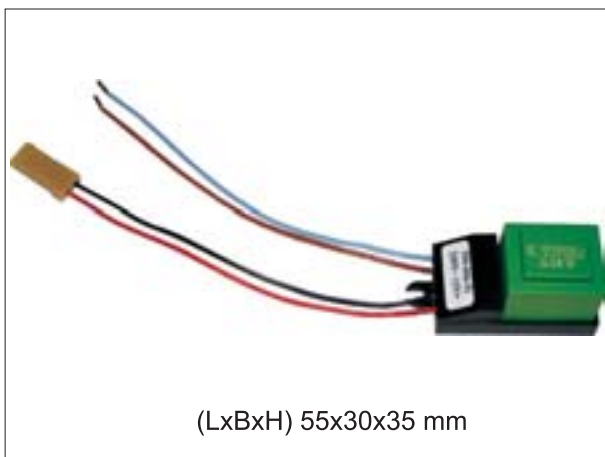
Eingang [input]	Ausgang [output]	Leistung [rated power]
200-260V	12 V (DC)	4,8 W
Specification prim./Leitungslänge [cable length] 2m 	Specification sec./Leitungslänge [cable length] 	Arbeitsweise [working method] elektromagnetisch [electro-magnetic]
CE		550-001-51





Eingang [input]	Ausgang [output]	Leistung [rated power]
200-260V	12 V (DC)	4,8 W
Specification prim./Leitungslänge [cable length] 2m 	Specification sec./Leitungslänge [cable length] 12cm 	Arbeitsweise [working method] elektromagnetisch [electro-magnetic]
CE		550-003-51



Eingang [input]	Ausgang [output]	Leistung [rated power]
200-260V	12 V (DC)	1,5 W
Specification prim./Leitungslänge [cable length] 15cm 	Specification sec./Leitungslänge [cable length] 15cm 	Arbeitsweise [working method] elektromagnetisch [electro-magnetic]
CE		550-005-51



Eingang [input]	Ausgang [output]	Leistung [rated power]
200-260V	12 V (DC)	2,6 W
Specification prim./Leitungslänge [cable length] 15cm 	Specification sec./Leitungslänge [cable length] 15cm 	Arbeitsweise [working method] elektromagnetisch [electro-magnetic]
CE		550-006-51