

LED 12V^(DC)

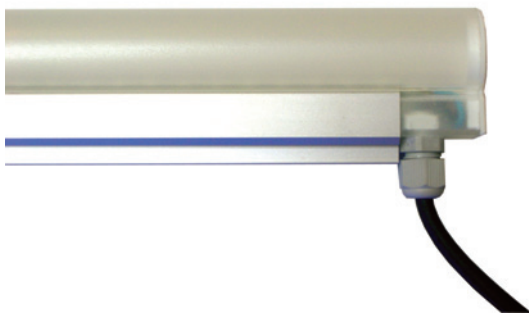
Profil aus extrudiertem Aluminium-Profil, silberfarbig eloxiert und extrudiertem, blauen oder weißen Acrylglas (PMMA), satiniert, mit weißen SMD-LEDs
 Profile material extrusion aluminium profile silver anodized and satinated extrusion, white or blue acrylic glass (PMMA) with white SMD-LEDs



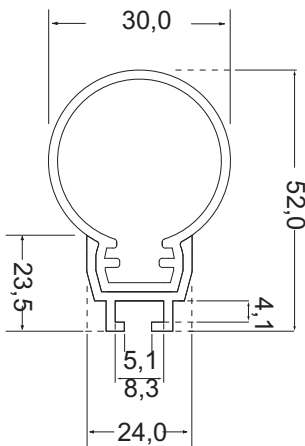
Einsatzmöglichkeiten: Orientierungslicht, Wegbeleuchtung, Akzentbeleuchtung, Treppenstufenbeleuchtung
 Applications: Orientation, path lighting, effect lighting, staircase lighting

Kabelverschraubung M12x1,5
 Cable gland M12x1,5

IP 65



Gummileitung H05RN/F2x0,75mm, Länge 4000mm
 rubber cable H05RN/F2x0,75mm, length 4000mm



IP 65

Gesamtlänge total length	Anzahl LED LED quantity	Eingangsspannung input tension	Nennleistung rated power	Abstrahlwinkel beam angle	Farbtemperatur colour temperature	Stromstärke electric current	Farbe Acrylglas colour acrylic glass	Artikelnummer ref.-No.
1000 mm	90	12 Vdc	7,5 W	ca. 270°	typ. 6500 k	0,63 A	weiß white	550-897-50
1000 mm	90	12 Vdc	7,5 W	ca. 270°	typ. 6500 k	0,63 A	blau blue	550-897-54
1980 mm	180	12 Vdc	15,0 W	ca. 270°	typ. 6500 k	1,25 A	weiß white	550-898-50
1980 mm	180	12 Vdc	15,0 W	ca. 270°	typ. 6500 k	1,25 A	blau blue	550-898-54