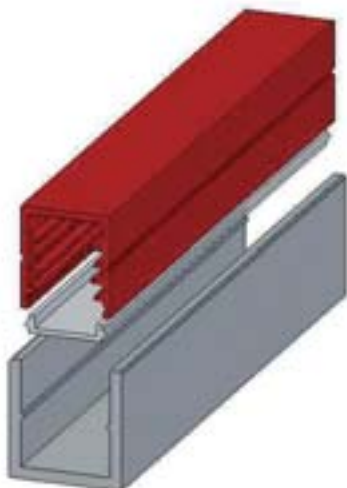
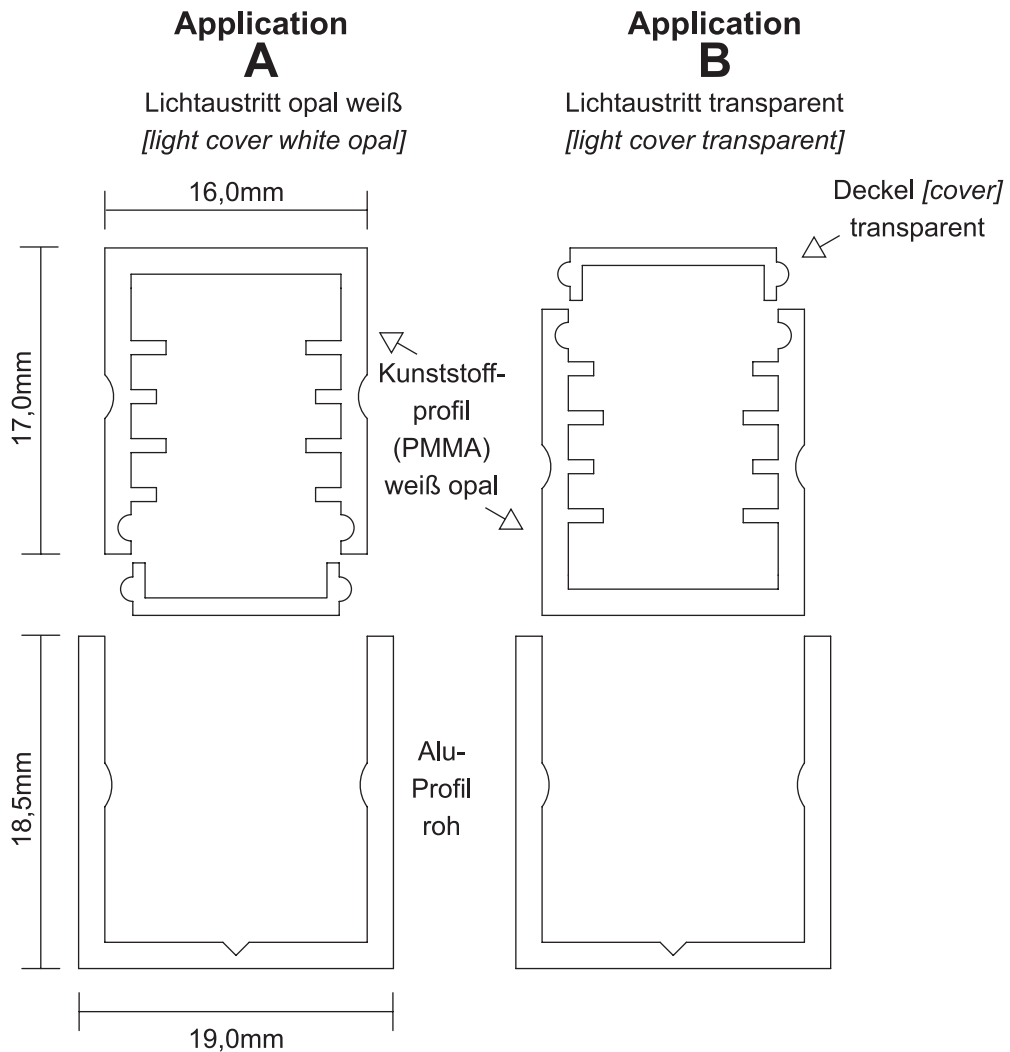


LED12V_{DC}

Aluminium Profil (Alu-roh) und Kunststoff-Profil PMMA (opal-weiß) mit Kunststoffdeckel (transparent), mit 3 Einschubmöglichkeiten für LED-Leiterplatten (Breite 10mm) mit SMD-LED; 5mm LED oder Superflux LED, auch besonders geeignet für RGB-Anwendungen

[Aluminium profile (raw) and PMMA-profile (white opal) with transparent cover, with 3 options to fix pc-boards (width 10mm) with SMD-LED; 5mm LED or Superflux-LED, also suitable for RGB-applications]



Kunststoff-Profil opal weiß mit Abdeckprofil transparent
[PMMA profile white opal with cover profile transparent] **550-891-00**

Aluminium Profil roh *[aluminium profile raw]* **550-890-33**

