

TRANSFORMER

Elektronische Transformatoren primär 230V / 50-60Hz, sekundär 11,5V
 electronic transformer input 230V / 50-60Hz, output 11.5V



Leistung rated power	Abmessungen dimensions	dimmbar mit dimmable with	Sonstiges other features	Artikelnummer ref.-No.
20 - 105VA	(LxBxH) 111x39x28mm	Phasenabschnitt trailing edge IGBT Phasenanschnitt leading edge TRIAC		37-105-10



Leistung rated power	Abmessungen dimensions	dimmbar mit dimmable with	Sonstiges other features	Artikelnummer ref.-No.
10 - 35VA	(LxBxH) 76x33x19mm	Phasenabschnitt trailing edge IGBT	prim. und sek. 200mm Leitung prim. and sec. 200mm cable	37-035-10
20 - 60VA	(LxBxH) 112x33x21mm	Phasenabschnitt trailing edge IGBT Phasenanschnitt leading edge TRIAC		37-060-30
20 - 60VA	(LxBxH) 95x31x21mm	Phasenabschnitt trailing edge IGBT Phasenanschnitt leading edge TRIAC		37-060-50
20 - 105VA	(LxBxH) 112x33x21mm	Phasenabschnitt trailing edge IGBT Phasenanschnitt leading edge TRIAC		37-105-30



Leistung rated power	Abmessungen dimensions	dimmbar mit dimmable with	Sonstiges other features	Artikelnummer ref.-No.
20 - 70VA	(LxBxH) 140x56x19mm	Phasenabschnitt trailing edge IGBT Phasenanschnitt leading edge TRIAC		37-070-20
35 - 105VA	(LxBxH) 140x56x19mm	Phasenabschnitt trailing edge IGBT Phasenanschnitt leading edge TRIAC		37-105-20
20 - 120VA	(LxBxH) 186x45x19mm	Phasenabschnitt trailing edge IGBT		37-120-20
20 - 120VA	(LxBxH) 196x45x19mm	Phasenabschnitt trailing edge IGBT Phasenanschnitt leading edge TRIAC	sek. Sechsfach- Verteiler sec. AMP-connector	37-120-21

TRANSFORMER

Elektronischer Transformator primär 230V / 50-60Hz, sekundär 11,5V
 electronic transformer input 230V / 50-60Hz, output 11.5V



Leistung rated power	Abmessungen dimensions	dimmbar mit dimmable with	Sonstiges other features	Artikelnummer ref.-No.
75 - 150VA	(LxBxH) 164x46x35mm	Phasenabschnitt trailing edge IGBT Phasenanschnitt leading edge TRIAC		37-150-10



Leistung rated power	Abmessungen dimensions	dimmbar mit dimmable with	Sonstiges other features	Artikelnummer ref.-No.
100- 250VA	(LxBxH) 220x54x45mm	Phasenabschnitt trailing edge IGBT Phasenanschnitt leading edge TRIAC		37-250-10

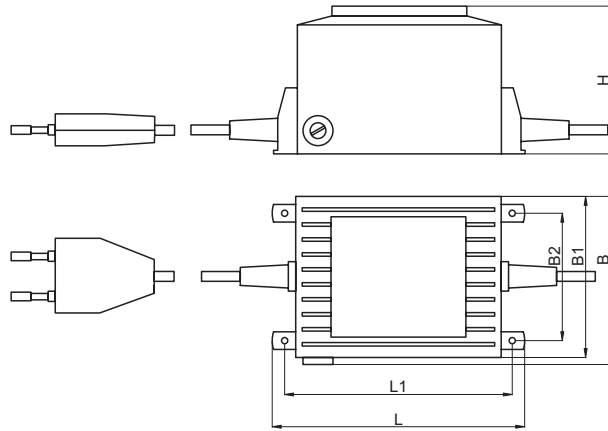


20 - 70VA	(ØxH) 53x22mm	Phasenabschnitt trailing edge IGBT Phasenanschnitt leading edge TRIAC	prim. und sek. 200mm Leitung prim. and sec. 200mm cable	37-070-40
35 - 105VA	(ØxH) 70x22mm	Phasenabschnitt trailing edge IGBT Phasenanschnitt leading edge TRIAC	prim. und sek. 200mm Leitung prim. and sec. 200mm cable	37-105-40



TRANSFORMER

Elektromagnetischer Transformator nach EN 60742, vergossen im Isolierstoffgehäuse,
 prim. 230V / 50Hz, 1500mm Netzleitung mit Eurostecker, sek.11,5V, Leitung 800mm
 electromagnetic transformer according EN 60742, potted in white plastic box, prim.
 230V / 50Hz with 1500mm cable and euro-plug, sec. 11,5V, 800mm cable



	Abmessungen in mm dimension (mm)						Gesamtgewicht in Kg total weight in kg	Artikelnummer ref.-No
	L	L1	B	B1	B2	H		
20VA	82	73	---	56	44	50	0,66	41-020-10
50VA	99	90	---	71	57	61	1,35	41-050-10
60VA	99	90	---	71	57	61	1,40	41-060-10
105VA	108	98	82	---	60	79	2,20	41-105-10
150VA	130	115	92	---	70	86	3,20	41-150-10
200VA	130	115	92	---	70	101	3,80	41-200-10
250VA	130	115	92	---	70	101	3,82	41-250-10
300VA	130	115	92	---	70	101	3,90	41-300-10
400VA	170	155	122	---	70	117	5,90	41-400-10
500VA	170	155	122	---	70	117	5,90	41-500-10

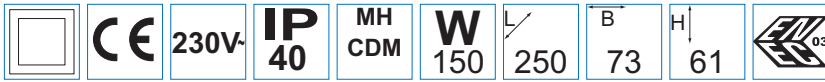
BALLASTS

Vorschaltgerät für Halogen-Metaldampflampen
ballast for metal-halid-lamps



konventionielles Vorschaltgerät (VVG), prim. und sek. Leitung
400mm
electromagnetical ballast, prim. and sec. cable 400mm

45-1071



konventionielles Vorschaltgerät (VVG), prim. und sek. Leitung
400mm
electromagnetical ballast, prim. and sec. cable 400mm

45-1151



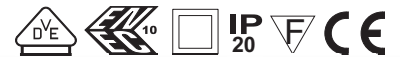
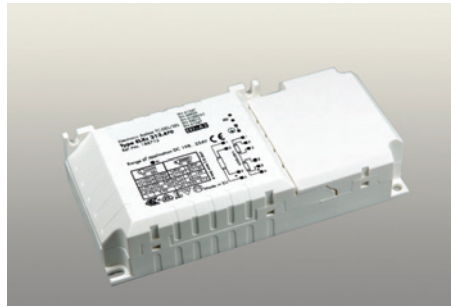
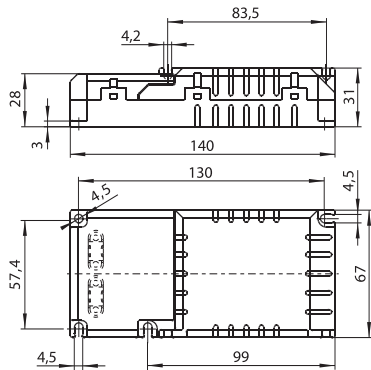
elektronisches PHILIPS-Vorschaltgerät
electronic PHILIPS-ballast

45-1076



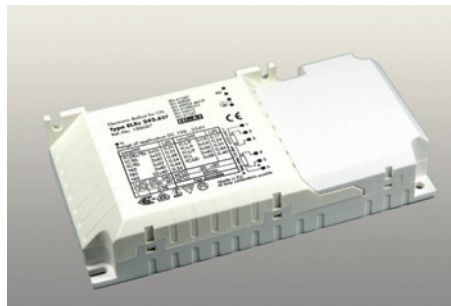
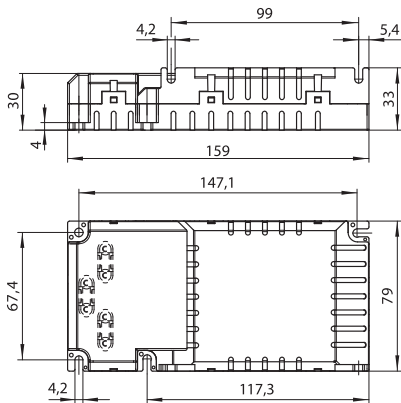
BALLASTS

Unabhängiges, elektronisches Vorschaltgerät
 Independant electronic ballast



prim. input	Frequenz frequency	Fassung socket	Lampe / Type lamp type	sec. output	Umgebungs-temperatur ta	Artikelnummer ref.-No.
220 - 240 V	50-60 Hz	G24q-1 / GX24q-1	TC-DEL/-TEL	1 x 13 W	-20°C - +50°C	45-4213
220 - 240 V	50-60 Hz	G24q-1 / GX24q-1	TC-DEL/-TEL	2 x 13 W	-20°C - +50°C	
220 - 240 V	50-60 Hz	2G7	TC-SEL	1 x 9 W	-20°C - +50°C	
220 - 240 V	50-60 Hz	2G7	TC-SEL	2 x 9 W	-20°C - +50°C	
220 - 240 V	50-60 Hz	G24q-1	TC-DEL	1 x 10 W	-20°C - +50°C	
220 - 240 V	50-60 Hz	G24q-1	TC-DEL	2 x 10 W	-20°C - +50°C	
220 - 240 V	50-60 Hz	2G7	TC-SEL	1 x 11 W	-20°C - +50°C	
220 - 240 V	50-60 Hz	2G7	TC-SEL	2 x 11 W	-20°C - +50°C	

Warm-Start
 EEI A2



prim. input	Frequenz frequency	Fassung socket	Lampe / Type lamp type	sec. output	Umgebungs-temperatur ta	Artikelnummer ref.-No.
220 - 240 V	50-60 Hz	2G10 / 2G11	TC-F/ -L	2 x 18 W	-20°C - +50°C	45-4225
220 - 240 V	50-60 Hz	2GX13	T-R5	2 x 22 W	-20°C - +50°C	
220 - 240 V	50-60 Hz	2G10 / 2G11	TC-F/ -L	2 x 24 W	-20°C - +50°C	
220 - 240 V	50-60 Hz	G24q-3 / GX24q-3	TC-DEL/-TEL	2 x 26 W	-20°C - +50°C	
220 - 240 V	50-60 Hz	GX24q-3	TC-TEL	2 x 32 W	-20°C - +50°C	
220 - 240 V	50-60 Hz	2G10 / 2G11	TC-F/-L	2 x 36 W	-20°C - +50°C	
220 - 240 V	50-60 Hz	GX24q-4	TC-TEL	2 x 42 W	-20°C - +50°C	

Warm-Start
 EEI A2