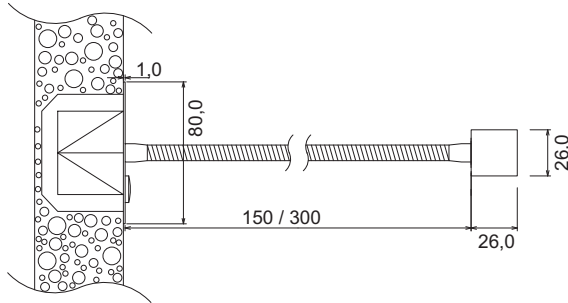


# LED power 230V

LED-Wandleuchte mit Hochleistungs-LED und Ausschalter, inkl. Netzgerät zum Direktanschluß an Netzspannung 95 - 265 Vac

Wall luminaire with power-LED with ON-OFF-switch, incl. power supply to be connected directly to 95 - 265 Vac nominal voltage



**Zur Montage auf Schalterklemmdose oder Hohlwanddose mit Schraubenabstand 60 mm**  
**To be mounted into brick wall or hollow wall box with screw-distance of 60 mm**

**mit optischer Linse 10°**  
**with optical lens 10°**



LED-Farbe LED-colour	Farbtemperatur colour temperature	Anzahl LED LED quantity	min. Lichtstrom pro LED min. luminous flux per LED	Nennleistung rated power	Abstrahlwinkel beam angle	Flexlänge flexlength	Artikelnummer ref.-No.
neutralweiß neutral white	typ. 4100 k	1	60 lm @ 350 mA	1,3 W	10°	150mm	...-561-40
kaltweiß cool white	typ. 6300 k	1	80 lm @ 350 mA	1,3 W	10°	150mm	...-561-50
warmweiß warm white	typ. 3000 k	1	54 lm @ 350 mA	1,3 W	10°	150mm	...-561-70
neutralweiß neutral white	typ. 4100 k	1	60 lm @ 350 mA	1,3 W	10°	300mm	...-561-40/300
kaltweiß cool white	typ. 6300 k	1	80 lm @ 350 mA	1,3 W	10°	300mm	...-561-50/300
warmweiß warm white	typ. 3000 k	1	54 lm @ 350 mA	1,3 W	10°	300mm	...-561-70/300

**mit optischer Linse 30°**  
**with optical lens 30°**



LED-Farbe LED-colour	Farbtemperatur colour temperature	Anzahl LED LED quantity	min. Lichtstrom pro LED min. luminous flux per LED	Nennleistung rated power	Abstrahlwinkel beam angle	Flexlänge flexlength	Artikelnummer ref.-No.
neutralweiß neutral white	typ. 4100 k	1	60 lm @ 350 mA	1,3 W	30°	150mm	...-560-40
kaltweiß cool white	typ. 6300 k	1	80 lm @ 350 mA	1,3 W	30°	150mm	...-560-50
warmweiß warm white	typ. 3000 k	1	54 lm @ 350 mA	1,3 W	30°	150mm	...-560-70
neutralweiß neutral white	typ. 4100 k	1	60 lm @ 350 mA	1,3 W	30°	300mm	...-560-40/300
kaltweiß cool white	typ. 6300 k	1	80 lm @ 350 mA	1,3 W	30°	300mm	...-560-50/300
warmweiß warm white	typ. 3000 k	1	54 lm @ 350 mA	1,3 W	30°	300mm	...-560-70/300