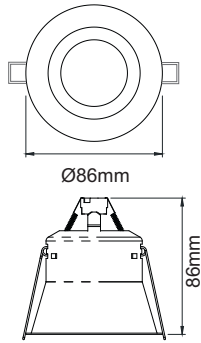
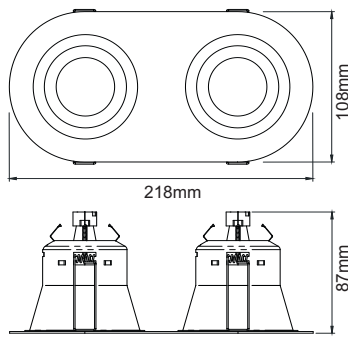


DOWNLIGHTS



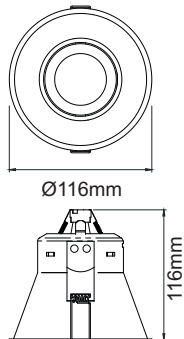
					50 51 86	12V	W 50

502-620-..



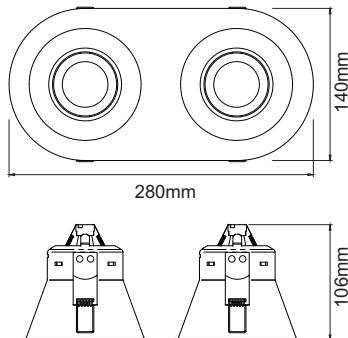
					50 51 86	12V	W 2x50

502-621-..



					50 51 86	12V	W 50

502-622-..



					50 51 86	12V	W 50

502-623-..